



OPTEX

DETECTEURS D'INTRUSIONS



AX-100/200 TFR

BARRIÈRE INFRAROUGE POUR APPLICATIONS RADIO



Gain de temps

Gain d'énergie

BARRIÈRES RADIO SANS GÉNIE CIVIL

Pour votre protection extérieure, nous avons la solution

Barrière infrarouge pour applications radio

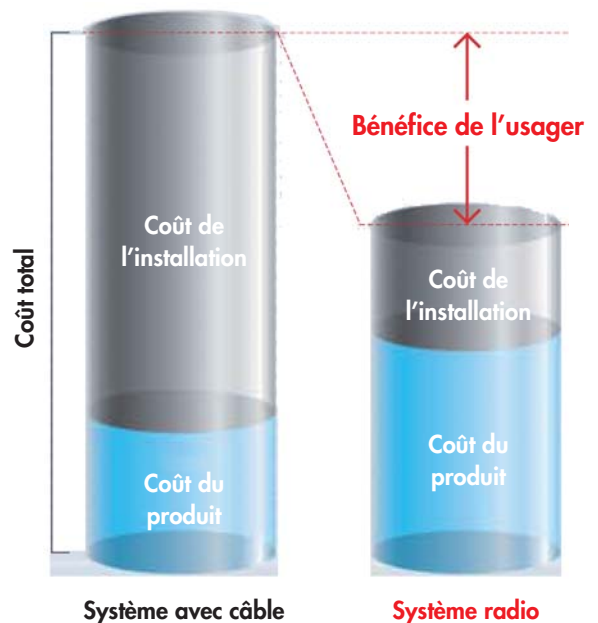
AX-100/200 TFR



L'AX100/200TFR est une révolution dans la protection périmétrique industrielle, offrant une alternative très économique face aux solutions filaires.

AVANTAGES DE LA BARRIÈRE RADIO

- 1- Faibles coûts d'installation
- 2- Installation facile et rapide
- 3- Positionnement flexible
- 4- Design stylé
- 5- Insensible aux surtensions
- 6- COMPATIBLE AVEC LA MAJORITÉ DES ÉMETTEURS RADIO



Diverses possibilités de montage

Montage mural



Montage sur poteau
(une seule barrière)



Montage sur poteau
(deux barrières)



Montage en colonnes



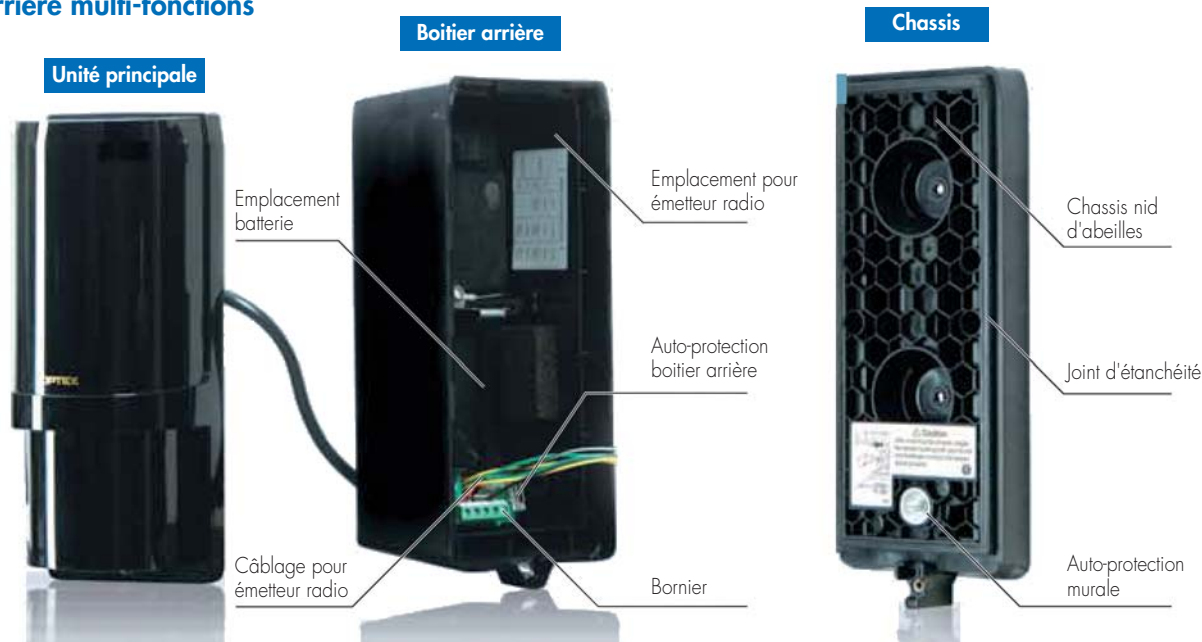
Support optionnel (MP4)
requis

CARACTÉRISTIQUES

Longue durée de vie des piles • AX-100 TFR (30 m) : Approx. **5 ans** • AX-200 TFR (60 m) : Approx. **3 ans**

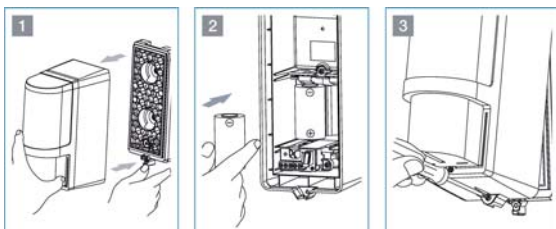
* Utilise 4 batteries LSH20 (3,6V 13AH) SAFT (non incluses) ** durée de vie des batteries du récepteur AX200TFR est approximativement de 5 ans

Boîtier arrière multi-fonctions



Remplacement des batteries simplifié

Le remplacement des batteries se fait sans ouvrir le capot avant. il n'est pas nécessaire de refaire l'alignement.



Fonction triple auto-protection

Le relais s'active quand le capot avant ou le boîtier arrière est ouvert et quand la barrière est arrachée du mur ou du poteau.



LED et sortie batterie basse

Une sortie est automatiquement activée en cas de batterie basse (pour gérer la batterie basse, un autre canal d'émetteur radio est requis).

La LED batterie basse clignote quand le capot est ouvert.



Sortie intermittente

Un signal d'alarme est envoyé périodiquement pour superviser le système. Cette fonction est effective pour les systèmes radio qui ne reconnaissent pas l'état "Restore".



Temporisation pour sauvegarde batterie

L'activation du relais ALARME est limitée à 2 minutes.

Même si il y a plusieurs alarmes pendant cette période, il n'y aura qu'une seule alarme. Ceci prolonge la durée de vie des batteries.

Performances de base

- Fonctionnement même avec perte du signal de 99%
- 4 canaux
- Sortie discriminateur de brouillard
- Sorties selectionnables NO/NF
- Control automatique de gain
- Indice IP55
- Réglage du temps d'interruption des faisceaux
- Lentille asphérique haute performances
- Ajustement simplifié

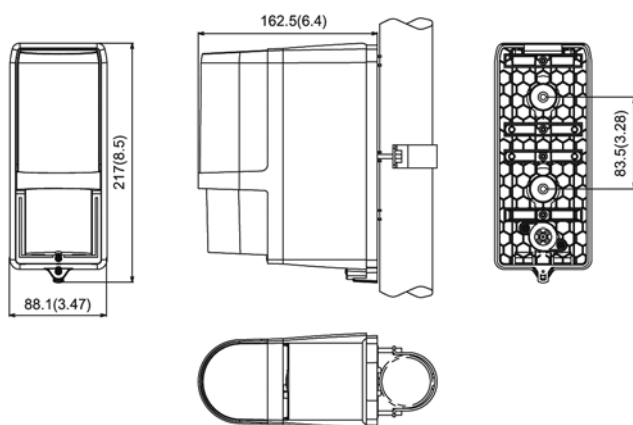
Spécifications

Modèle	AX-100TFR	AX-200TFR
Portée	30 m	60 m
Portée Maximum de l'infrarouge	265 m	530 m
Méthode de détection	Détection de la coupure de faisceau infrarouge	
Sélection fréquences	4 canaux	
Période de coupure	Variable entre 50,100,200 et 500msec (4 choix)	
Alimentation source	3,6 V 13 Ah : LSH20 batteries lithium fabriquées par SAFT (non incluses) Emetteur : 2 batteries Récepteur : 2 batteries	
Consommation de courant	620µA T : 300µA + R:320µA (à 25°, 3,6VDC) 810µA T : 490µA + R:320µA (à 25°, 3,6VDC)	
Durée de vie batteries Emetteur	5 ans	3 ans
Durée de vie batteries Recepteur	5 ans	5 ans
Sortie Alarme	Forme NF 3,6VDC 0,01A	
Période d'alarme	2 sec (+/- 1) nominal	
Sortie Brouillard	Forme A/B 3,6VDC 0,01A	
Sortie Batterie basse	Forme A/B 3,6VDC 0,01A	
Sortie AP pour capot avant	Forme NF 3,6VDC 0,01A activé capot enlevé (récepteur uniquement)	
Sortie AP boîtier arrière	Forme NF 3,6VDC 0,01A activé quand le capot arrière est ouvert ou quand la barrière est arrachée du poteau	
Indication LED Alarme récepteur	(1) Allumée si il n'y a pas de réception infrarouge (2) clignote en cas de signal insuffisant (3) éteinte si bon signal infrarouge	
Indication LED Alimentation (Récepteur)	ON : ON / OFF : OFF	
Indication LED batterie basse	clignote en cas de diminution de voltage	
Température d'utilisation	de -20° à +60°	
Humidité ambiante	95% max	
Angle d'alignement	de +/- 90° Horizontal et +/- 5° Vertical	
Montage	Extérieur et intérieur, mural, poteau ou colonnes Option MP-4 pour montage colonne	
Poids	Total Emetteur et récepteur 1600 g hors accessoires	
Indice de protection	IP55	

Les spécifications et le design peuvent être sujets à modifications sans information préalable.

*La valeur est basée sur une température d'utilisation de 20 à 25°

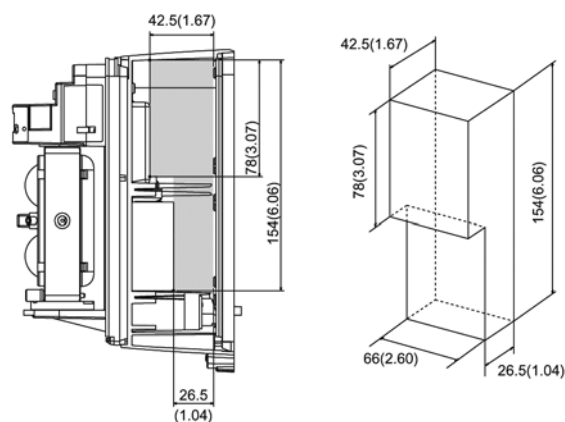
Dimensions



Les dimensions du poteau doivent être comprises entre 43 et 48 mm.

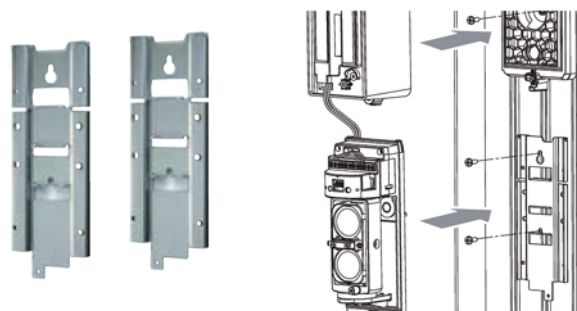
Boîtier arrière spacieux

La figure suivante montre la place disponible pour l'émetteur radio dans le coffret arrière. Notez que ceci n'est pas applicable pour des émetteurs plus grands.

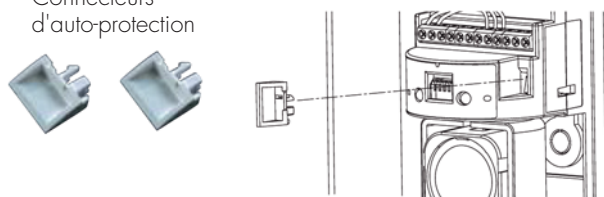


Options

MP-4 : Support pour montage en colonnes



Connecteurs d'auto-protection



Sans les connecteurs d'auto-protection, les LEDs restent allumées, ce qui consomme l'énergie des batteries.

Note : Ce produit détecte un individu et active une centrale d'alarme. Il fait partie d'un système et nous ne pouvons accepter aucune responsabilité pour des dommages ou autres conséquences résultant d'une intrusion. ce produit est conforme à la norme EMC Directive 2001/108/ECa.



OPTEX SECURITY FRANCE

475, rue Monique et Mario Piani
69480 AMBÉRIEUX D'AZERGUES
Téléphone +33 437 555 050
Fax +33 437 555 059

www.optex-security.com

