



NOTINS000000067-V1.01

NOTICE D'INSTALLATION

Passerelle GSM 2G

Fabriqué en FRANCE



SWITCH'GSM
SWITCH'GSM-230



Les produits de la gamme ALTEC sont conçus et fabriqués en France par la société ATLS
SWITCH'GSM est une marque déposée par ATLS

Sommaire

1.	PRESENTATION	4
1.1.	SWITCH'GSM	4
1.2.	SWITCH'GSM-230	5
1.3.	Mode de fonctionnement.....	6
2.	AVERTISSEMENTS ET CONSIGNES DE SECURITE	7
3.	CONSEILS D'INSTALLATION.....	8
4.	CABLAGE DU SWITCH'GSM	9
4.1.	Description des borniers de raccordement	9
4.2.	Raccordement de l'alimentation	10
4.2.1.	Raccordement de l'alimentation secteur (SWITCH'GSM-230 seulement)	10
4.2.2.	Raccordement de l'alimentation 12V (SWITCH'GSM seulement)	10
4.3.	Installation de la carte SIM	11
4.4.	Raccordement des sorties « OUTPUTS 1,2 ou 3 »	11
4.5.	Raccordement des entrées « INPUTS 1 ou 2 »	11
4.6.	Raccordement de l'autoprotection	12
4.7.	Raccordement de la ligne téléphonique.....	12
5.	PROGRAMMATION	14
5.1.	Présentation des menus de programmation	14
5.2.	Menu assisté	15
5.3.	Etat du produit (00).....	15
5.4.	Date et heure (01)	16
5.5.	Mémoire d'évènements (02).....	16
5.6.	Code d'accès (03)	16
5.7.	Sortie 1(04),sortie 2(05),sortie 3(21)	17
5.7.1.	Sélection du type de sortie.....	17
5.7.2.	Mode de fonctionnement	18
5.7.3.	Mode de déclenchement.....	18
5.7.4.	Temporisation	18
5.7.5.	Numéros de téléphones	18
5.8.	Entrées 1 (06) ou Entrée 2 (07)	19
5.9.	Niveau de réception de 1 à 10 (08)	19
5.10.	Niveau de réception par opérateurs de 1 à 10 (09)	19
5.11.	Code PIN (10)	20
5.12.	Localisation d'installation (11)	21

5.13.	Récupération des évènements (12)	21
5.14.	Blocage des appels extérieurs (13)	21
5.15.	Transmission par défaut (14)	21
5.16.	Suppression du préfixe d'appel (15)	22
5.17.	Test cyclique par SMS (16)	22
5.18.	Tests et simulation (17)	23
5.19.	SMS défaut secteur et batterie (18)	23
5.20.	SMS disparition ligne télécom (19)	24
5.21.	Forçage GSM par l'entrée (20)	24
5.22.	Sortie du mode de programmation	24
6.	Exemple de fonctionnement des télécommandes à distance	25
6.1.	Mise en/hors service d'un système d'alarme par téléphone	25
6.1.1.	Câblage	25
6.1.2.	Programmation	25
6.1.3.	Activation par détection d'appel entrant	25
6.1.4.	Activation par SMS	26
6.2.	Télécommande à distance M2M	28
7.	Remplacement de l'antenne	29
7.1.	SWITCH'GSM	29
7.1.	SWITCH'GSM-230	29
8.	RAZ DU SWITCH'GSM	29
9.	CARACTERISTIQUES TECHNIQUES	30
10.	MISE AU REBUT DES PRODUITS	31
11.	GARANTIE	31
12.	Récapitulatif de la programmation	32

1. PRESENTATION

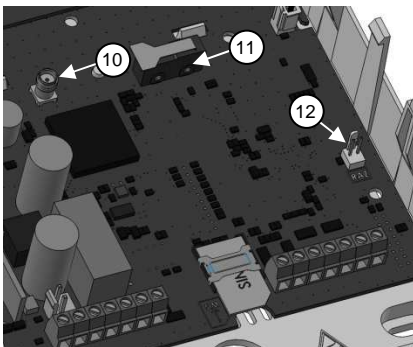
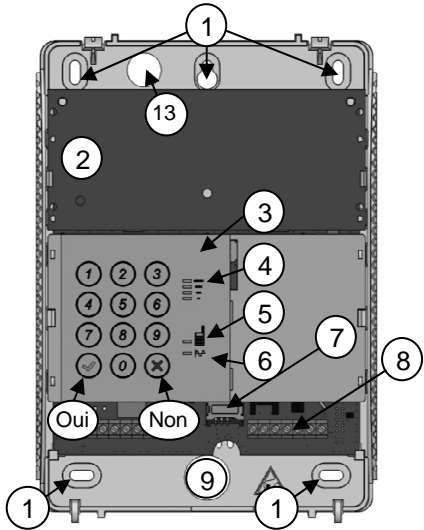
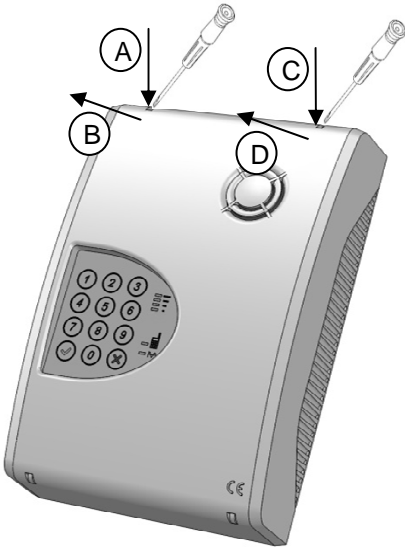
1.1. SWITCH'GSM

Le SWITCH'GSM est une interface GSM RTC alimentée en 12VDC.

Le SWITCH'GSM se présente dans un boîtier robuste en ABS traité anti-UV et de classe d'inflammabilité V0. Son capot est fixé au châssis par 2 accroches fixes placées en bas et 2 flexibles placées en haut.

Pour démonter le capot, utiliser un tournevis plat pour repousser les accroches flexibles situées sur la partie supérieure du boîtier.

Le capot, une fois mis en place, agit automatiquement sur un contact assurant l'autoprotection à l'ouverture du boîtier.



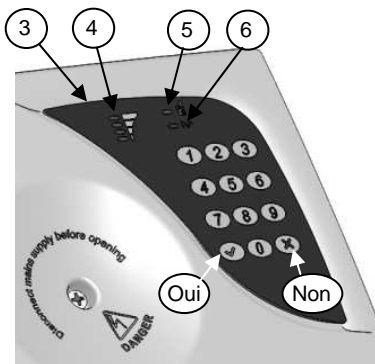
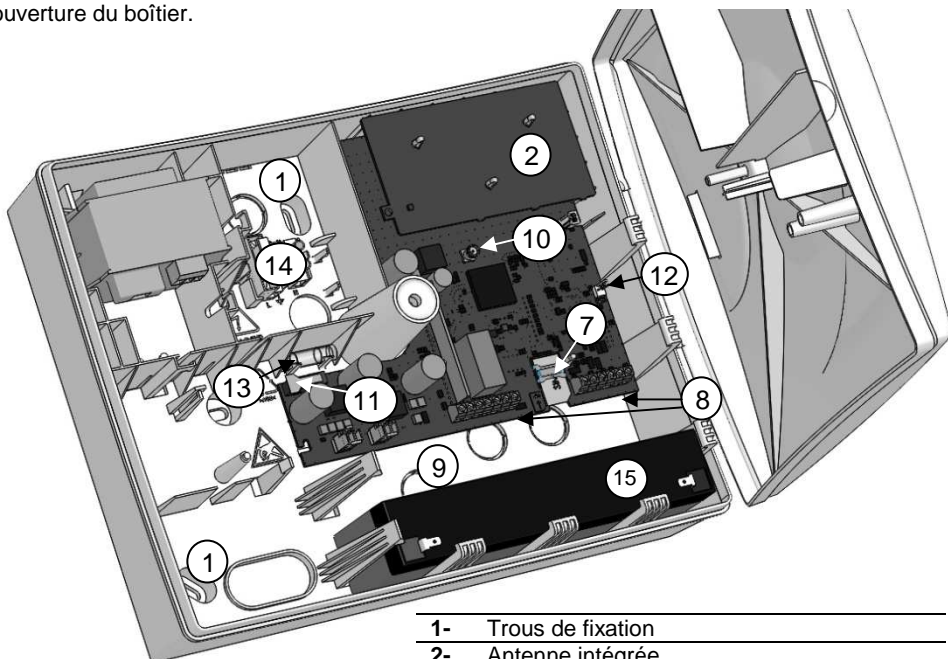
- | | |
|-----|--|
| 1- | Trous de fixation |
| 2- | Antenne intégrée |
| 3- | Clavier de programmation |
| 4- | 4 barres de niveau de réception GSM |
| 5- | Voyant vert :
<i>Fixe :</i> Mode GSM actif
<i>Clignotant :</i> appel entrant sur GSM
<i>Eteint :</i> passerelle en mode RTC |
| 6- | Voyant rouge :
<i>Fixe :</i> Equipement RTC décroché
<i>Fixe + barres :</i> Remise à zéro du produit |
| 7- | Lecteur de carte SIM |
| 8- | Borniers de raccordement |
| 9- | Passage de câbles |
| 10- | Connecteur d'antenne |
| 11- | Capteur d'autoprotection |
| 12- | Picots de RAZ |
| 13- | Passage de câble pour antenne |

1.2. SWITCH'GSM-230

Le SWITCH'GSM est une interface GSM RTC alimentée en 230VAC.

Le SWITCH'GSM-230 se présente dans un boîtier robuste en ABS traité anti-UV et de classe d'inflammabilité V0. Son capot est vissé au châssis par 1 vis cruciforme centrale.

Le capot, une fois fermé, agit automatiquement sur un contact assurant l'autoprotection à l'ouverture du boîtier.



- | | |
|-----|--|
| 1- | Trous de fixation |
| 2- | Antenne intégrée |
| 3- | Clavier de programmation |
| 4- | 4 barres de niveau de réception GSM |
| 5- | Voyant vert :
<i>Fixe :</i> Mode GSM actif
<i>Clignotant :</i> appel entrant sur GSM
<i>Eteint :</i> passerelle en mode RTC |
| 6- | Voyant rouge :
<i>Fixe :</i> Equipement RTC décroché
<i>Fixe + barres :</i> Remise à zéro du produit |
| 7- | Lecteur de carte SIM |
| 8- | Borniers de raccordement |
| 9- | Passages de câbles |
| 10- | Connecteur d'antenne |
| 11- | Capteur d'autoprotection |
| 12- | Picots de RAZ |
| 13- | Niveau à bulle pour installation |
| 14- | Bornier de raccordement secteur |
| 15- | Emplacement pour batterie de secours
12V - 2Ah (non fournie) |

1.3. Mode de fonctionnement

Le SWITCH'GSM est une passerelle GSM RTC pouvant être utilisée selon 4 modes de fonctionnement :

- **Passerelle pure** : dans le cas où aucune ligne téléphonique RTC ne soit disponible sur le site, l'absence de ligne RTC branchée sur "Telecom Line" force le produit en mode GSM. Le SWITCH'GSM fournit une ligne téléphonique sur sa sortie "Telecom Equip." en permanence.

- **Secours de ligne téléphonique** : le fonctionnement par défaut est quand une ligne téléphonique est branchée sur "Telecom Line", dans ce cas un relais dans le SWITCH'GSM commute la ligne téléphonique RTC sur la sortie "Telecom Equip". En cas de coupure de la ligne RTC (détection de la tension continue), le SWITCH'GSM fournit une ligne téléphonique sur sa sortie "Telecom Equip" jusqu'au retour de ligne téléphonique RTC.

- **Transmetteur de SMS** : les deux entrées de déclenchement "INPUTS 1 2" du SWITCH'GSM servent à transmettre des SMS d'alarme. Les SMS sont personnalisables et peuvent être envoyés à l'apparition et à la disparition du défaut.

- **Télécommande à distance** : Les 2 sorties "OUTPUTS 1 2" sont des sorties activables à distance soit par SMS, soit par détection d'un appel entrant. Le numéro de téléphone de l'appel entrant est programmable. Cette fonctionnalité permet de mettre en route son système d'alarme à distance, d'activer un chauffage, d'ouvrir une porte, etc..

Le SWITCH'GSM-230 dispose d'une sortie supplémentaire 'OUTPUT 3'

Caractéristiques principales :

- Antenne intégrée sur connecteur SMA standard (antenne déportée en option)
- Interface de programmation vocale
- 2 entrées paramétrables (mode de déclenchement et SMS)
- 2 sorties paramétrables : défaut GSM, défaut RTC, ou télécommandes à distance, 1 sortie supplémentaire sur SWITCH'GSM-230 paramétrable pour le défaut secteur.
- Activation des sorties par reconnaissance de numéro d'appelant et/ou par SMS.
- Effacement du code SIM par clavier lors de la programmation.
- Evaluation du niveau de réception des différents réseaux sans carte SIM.
- Fonction test cyclique par SMS.
- Suppression du préfixe de numérotation pour le mode secours.
- Mémoire d'évènement horodatée.(40000 évènements)
- Forçage GSM par entrée en cas de défaut de transmission de la centrale transmetteuse ou du transmetteur téléphonique

2. AVERTISSEMENTS ET CONSIGNES DE SECURITE



- **ATTENTION** : prendre les précautions nécessaires pour éviter tous risques de décharges électrostatiques lors de l'installation ou de l'entretien des éléments de l'installation.
- Toute modification de la configuration intérieure ou de l'aménagement est susceptible d'influencer la propagation des ondes. Il est donc conseillé de bien vérifier le fonctionnement du système après modification.
- Avant toute fixation définitive, il est impératif d'effectuer un test de fonctionnement afin de s'assurer de la bonne qualité de la liaison GSM
- Il est conseillé de choisir le réseau cellulaire le plus approprié en fonction de la localisation géographique.
- ATLS ne saurait en aucun cas être tenu responsable des conséquences directes et indirectes résultants des modifications techniques et contractuelles apportées par l'opérateur du réseau cellulaire choisi par le client.
- ATLS ne saurait en aucun cas être tenu responsable des conséquences de la non disponibilité temporaire ou permanente du réseau cellulaire choisi par le client pour quelque cause que ce soit.
- Ne pas utiliser le SWITCH'GSM en secours d'une ligne téléphonique type VOIP (voix sur IP) délivrée par une BOX internet. **L'indisponibilité de la ligne téléphonique VOIP par le SWITCH'GSM n'est pas toujours réalisable.**
- Toute intervention sur le SWITCH'GSM doit être réalisée par du personnel habilité et dûment formé aux consignes de sécurité.
- Prévoyez dans l'installation électrique du bâtiment un dispositif de coupure rapidement accessible à proximité du SWITCH'GSM-230.
- Déconnectez le secteur (230 VAC) avant toute intervention sur le SWITCH'GSM-230.
- N'essayez pas de réparer le SWITCH'GSM vous-même.
- Evitez toute intervention sur le SWITCH'GSM par temps orageux.
- N'utilisez que le type de batterie indiqué dans le tableau des caractéristiques.
- Les occupants du bâtiment doivent être notifiés de la présence d'un appareil GSM qui serait susceptible de perturber d'autres appareils (sonotones pacemaker...).
- Dans le sens des conditions générales de vente des opérateurs téléphoniques, Un transmetteur d'alarme est considéré comme un automate ou dispositif M2M. Son utilisation peut être non garantie par l'opérateur GSM. Les opérateurs se réservent le droit de suspendre une ligne utilisant un automate pour l'envoi de SMS. Des abonnements M2M spéciaux existent pour les applications M2M.
- Dans le cas d'un opérateur téléphonique en itinérance, le réseau annoncé par le SWITCH'GSM sera celui de l'opérateur principal.
- Les comptes bloqués ou en prépaiement ainsi que les forfaits anti-dépassement sont à proscrire car ils peuvent empêcher toute transmission en cas de dépassement d'appels.
- Les numéros de téléphone en 08XXXXXXXX peuvent être considérés comme des appels vers des n° spéciaux et générer des appels hors forfaits.
- Le niveau de réception varie lors d'un appel GSM.
- Le niveau de réception varie en fonction des heures dans la journée et de l'encombrement du réseau.
- La transmission des données est dépendante de la qualité du réseau ainsi que de l'opérateur.

3. CONSEILS D'INSTALLATION

Nous recommandons fortement de suivre les étapes suivantes pour l'installation de votre Interface GSM afin d'optimiser son fonctionnement.

- Le SWITCH'GSM est exclusivement prévu pour un usage en intérieur sec.
- Il est impératif d'examiner les locaux et de procéder à des essais avant et après leur installation.
- Eviter de placer le SWITCH'GSM à proximité de sources génératrices de perturbations électriques mais aussi de chaleur, de froid et d'humidité.
- Ne pas installer le SWITCH'GSM dans une armoire métallique afin de ne pas dégrader les performances GSM.
- Eloigner le SWITCH'GSM de tout objet métallique, chemin de câbles, armoires électriques, à plus de 1 m.
- Placer idéalement le SWITCH'GSM à plus de 1.5 m du sol.
- Une fois l'emplacement choisi, et avant de fixer le SWITCH'GSM au mur, il est important de vérifier qu'un espace suffisant (au moins 10 cm) a été respecté autour du boîtier.
- Le boîtier se fixe sur une paroi verticale et plane de surface supérieure à la surface du SWITCH'GSM, en utilisant des vis de diamètre 4 à 5 mm et de 35 à 40 mm de longueur (non fournies).
- La transmission d'informations digitales ne peut être garantie pour un niveau de réception inférieur à 6/10 ou inférieur à 3 barres.
- Garder au moins 1 mètre de distance entre le SWITCH'GSM et le transmetteur d'alarme pour éviter les bruits du réseau GSM dans le transmetteur.

4. CABLAGE DU SWITCH'GSM

4.1. Description des borniers de raccordement

Au sens de la norme EN 60950 :

Les tensions présentes sur les bornes "Telecom line" sont de type TRT-3

Les tensions présentes sur les bornes "Telecom Equip" sont de type TRT-2 en mode GSM et TRT-3 en mode secours de ligne.

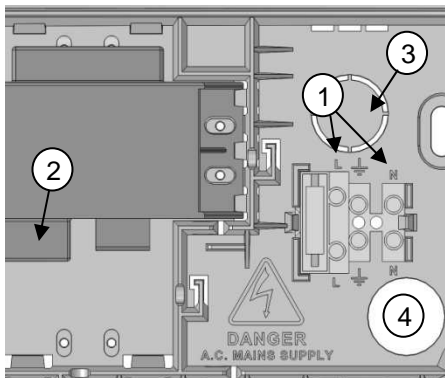
Les autres tensions présentes sur les borniers de la carte électronique sont de niveau TBTS (Très basse tension de sécurité).

Les tensions présentes sur le bornier de raccordement secteur sont de type BT (Basse tension).

SWITCH'GSM-230	SWITCH'GSM	Outputs Sorties	3	Sortie transistorisée pour signaler un défaut de tension secteur (SWITCH'GSM-230 seulement) Réglage usine : - Disparition du 0V en cas de coupure secteur de plus de 30 secondes
			2	Sortie transistorisée pour signaler un défaut de ligne téléphonique RTC. Réglage usine : - Disparition du 0V en cas de coupure de ligne RTC de plus de 30 secondes
			1	Sortie transistorisée pour signaler un défaut de ligne GSM. Réglage usine : - Disparition du 0V en cas de défaut de ligne GSM de plus de 30 secondes
		Inputs Entrées	2	Entrée de commande N°2 permettant de déclencher l'envoi d'un SMS personnalisé vers un numéro programmé : Réglage usine : - déclenchement par disparition d'un 0V
			0V	0V du produit. Raccordez ici le 0V des autres équipements raccordés au SWITCH'GSM
			1	Entrée de commande N°1 permettant de déclencher l'envoi d'un SMS personnalisé vers un numéro programmé : Réglage usine : - déclenchement par disparition d'un 0V
	Telecom	Line	Entrée de la ligne téléphonique RTC à secourir (Il est déconseillé de brancher une ligne VOIP).	
		Equip	Sortie ligne vers équipements téléphonique. (centrale d'alarme, DECT, combiné téléphonique, transmetteurs d'alarme...)	
	ALIM 12V 0V	Entrée d'alimentation 12VDC (SWITCH'GSM)		
	TAMPER	Contact d'autoprotection à l'ouverture du boîtier		
	BATT	Connecteur pour batterie 12V_2Ah ou carte MEMORY+ (SWITCH'GSM-230)		
	AC	Secondaire du transformateur (SWITCH'GSM-230)		

4.2. Raccordement de l'alimentation

4.2.1. Raccordement de l'alimentation secteur (SWITCH'GSM-230 seulement)



Pour le raccordement au réseau électrique 230VAC, utilisez un câble à 2 conducteurs de section 1.5 mm²

1- La phase et le neutre du secteur se branchent sur le bornier de raccordement au fond du châssis

2- Le fusible utilisé sur le transformateur est de type temporisé

125mAT Dim. : 5X20 mm.

3- Passer le câble d'alimentation comme indiqué ci-contre

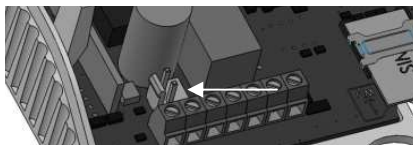
4- Passage de câbles

4.2.2. Raccordement de l'alimentation 12V (SWITCH'GSM seulement)

L'alimentation du SWITCH'GSM doit être fournie par une alimentation 12VDC secourue à puissance limitée en courant continu.

Le SWITCH'GSM est protégé contre les inversions de polarité.

Si le dispositif qui commande les entrées du SWITCH'GSM a une alimentation différente de celui-ci, il est impératif de relier ensemble les 0V des différentes sources d'alimentations.



Le SWITCH'GSM peut aussi être alimenté par une batterie via le connecteur situé au-dessus du bornier à vis et le cordon fourni. Ce mode de câblage permet de se déplacer aisément avec le SWITCH'GSM afin de rechercher l'emplacement pour une réception optimale du réseau et/ou le

meilleur opérateur. (voir menus 08 et 09)

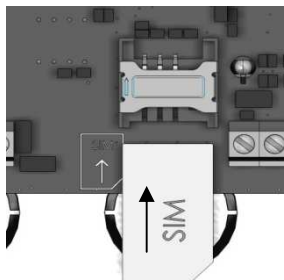
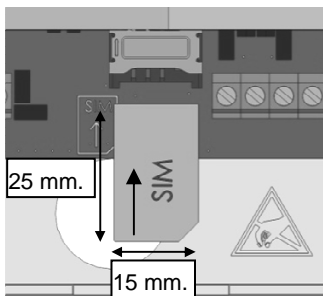
4.3. Installation de la carte SIM

Installer la carte SIM comme indiqué ci-dessous (contacts non visibles) jusqu'à ce qu'elle arrive en butée sans forcer. La carte SIM compatible avec le SWITCH'GSM est une carte de type Mini SIM 2FF de dimensions 25X15mm.



ATTENTION aux risques de décharges électrostatiques lors de l'insertion de la carte SIM

Il est préférable d'installer la carte SIM en débranchant l'alimentation du SWITCH'GSM



4.4. Raccordement des sorties « OUTPUTS 1,2 ou 3 »

Le SWITCH'GSM possède 2 sorties à faible pouvoir de commutation.

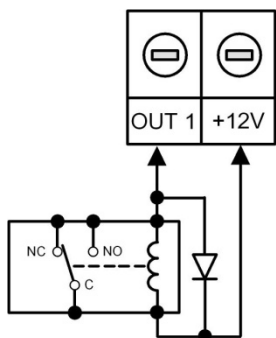
Le SWITCH'GSM-230 dispose d'une sortie supplémentaire.

La polarité des sorties peut être réglée en apparition (APP 0V) ou en disparition (DISP 0V).

Ex : En APP 0V (apparition de 0V), en cas de défaut de supervision, la sortie OUT1 commute un 0V (réglage d'usine).

Le pouvoir de commutation de ces sorties est limité à 50mA, suffisant pour piloter un relais, une LED, ou une entrée de centrale d'alarme.

Utiliser impérativement une diode de roue libre type 1N400X si le relais n'en dispose pas en interne.



4.5. Raccordement des entrées « INPUTS 1 ou 2 »

Le SWITCH'GSM offre deux entrées de commande : E1 et E2.

Ces 2 entrées réagissent à la disparition ou à l'apparition de leur signal de commande : une boucle reliée au 0V (polarité négative) ou une tension positive de 2 à 15V (polarité positive).

Par défaut, les entrées du SWITCH'GSM sont programmées pour être pilotées par une boucle reliée au 0V (polarité négative). Le SWITCH'GSM peut aussi réagir avec la disparition d'une boucle reliée au 12V (polarité positive).

Chaque entrée peut être indépendamment programmée en polarité positive ou négative, et en disparition ou apparition. Dans le cas de l'utilisation d'une boucle normalement ouverte, il faut les régler en apparition de signal.

Les deux entrées sont paramétrables et permettent d'envoyer des SMS personnalisables vers des numéros programmés.

D'usine, les entrées sont programmées en polarité négative par disparition.



ATTENTION : Dans le cas de l'utilisation d'une sortie programmable de centrale pour piloter l'entrée 1 ou 2, il est impératif de relier le 0V de l'alimentation de la centrale au 0V du SWITCH'GSM

Contact	Polarité	Repos	Alarme
Normalement Fermé Alarme par disparition	Positive		
	La disparition du 12V déclenche l'entrée		
Normalement ouvert Alarme par apparition	Négative	<i>Réglage d'usine</i> 	<i>Réglage d'usine</i>
	La disparition du 0V déclenche l'entrée		
Normalement ouvert Alarme par apparition	Positive		
	L'apparition du 12V déclenche l'entrée		
Normalement fermé Alarme par disparition	Négative		
	L'apparition du 0V déclenche l'entrée		

4.6. Raccordement de l'autoprotection

L'autoprotection du système est fournie par un contact normalement fermé dont son pouvoir de coupure est de 125VAC / 0.1A

La sortie de l'autoprotection doit être câblée en série sur la boucle d'autoprotection de la centrale d'alarme.

4.7. Raccordement de la ligne téléphonique

En cas d'absence de tension de ligne sur Line, le SWITCH'GSM commute une ligne téléphonique simulée sur la sortie Equip.

Le réseau prioritaire pour la transmission est le réseau RTC.

Cette priorité peut être inversée à l'aide du menu 14 "Secours par défaut" en sélectionnant GSM.

Dans le cas où l'arrivée de ligne sur le bornier Line ne provient pas de l'opérateur historique mais d'un autocom privé, il faut impérativement supprimer automatiquement le préfixe d'appel en mode GSM en sélectionnant le nombre de numéros à supprimer dans le menu 15 "Suppression du préfixe d'appel"

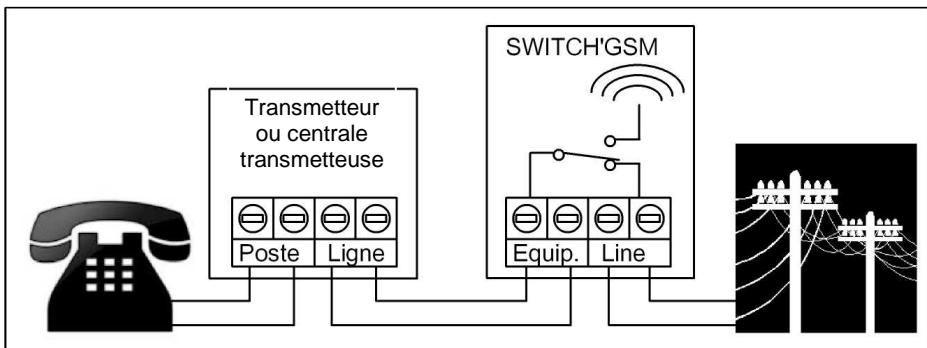
Il est déconseillé de raccorder le SWITCH'GSM à la sortie VOIP d'une BOX, à moins d'être en GSM prioritaire dans le menu 14 "Secours par défaut". Dans ce cas, la présence de cette ligne VOIP peut représenter une sécurité supplémentaire en cas de perte du réseau GSM.

Une ligne VOIP ne doit jamais être le moyen de transmission par défaut.

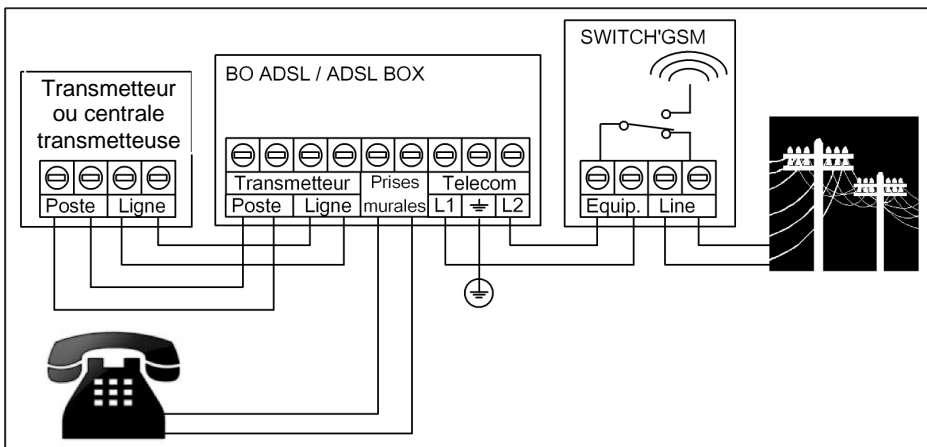
Le SWITCH'GSM peut aussi être forcé en mode GSM, malgré la présence d'une tension de ligne sur LINE par l'activation d'une des deux entrées INPUT. Pour cela il faut activer le menu 21 "Forçage GSM par l'entrée".

Si aucune ligne téléphonique n'est disponible sur le site, seule la sortie Equip est raccordée au SWITCH'GSM qui de ce fait est constamment en mode GSM.

Raccordement sur une ligne téléphonique sans ADSL :



Raccordement sur une ligne téléphonique avec ADSL en dégroupage partiel :



5. PROGRAMMATION

Pour entrer en programmation, appuyez 2 secondes sur une touche du clavier.

Si un code est programmé le produit dit : "Bonjour composez votre code d'accès"

sinon le SWITCH'GSM dit : "Voulez-vous être assisté ?"



ATTENTION :

On ne peut pas appeler par le réseau GSM quand on es en appel.

On ne peut pas programmer si l'équipement branché sur Equip. est décroché

5.1. Présentation des menus de programmation

MODE ASSISTE	
AUTO>	Vérification carte SIM
AUTO>	Code PIN
AUTO>	Date et heure
AUTO>	Code d'accès
AUTO>	Attente de connexion réseau
AUTO>	Sortie de programmation

MODE NON ASSISTE		Page
00 + OUI	Etat du produit	15
01 + OUI	Date et heure	16
02 + OUI	Mémoire d'évènements	16
03 + OUI	Code d'accès	16
04 + OUI	Sortie 1	17
05 + OUI	Sortie 2	17
06 + OUI	Entrée 1	19
07 + OUI	Entrée 2	19
08 + OUI	Niveau de réception de 1 à 10	19
09 + OUI	Niveau par opérateur de 1 à 10	19
10 + OUI	Code PIN	20
11 + OUI	Localisation d'installation	21
12 + OUI	Récupération des évènements	21
13 + OUI	Blocage appels extérieurs	21
14 + OUI	Transmission par défaut	21
15 + OUI	Suppression du préfixe d'appel	22
16 + OUI	Test cyclique par SMS	22
17 + OUI	Test et simulation	23
18 + OUI	SMS défaut batterie faible + défaut secteur *	23
19 + OUI	SMS disparition ligne télécom	24
20 + OUI	Forçage GSM par l'entrée	24
21 + OUI*	Sortie 3 *	17
NON	Sortie de programmation	

* SWITCH'GSM-230 seulement

5.2. Menu assisté

Mode assisté	
AUTO>	Carte SIM insérer
AUTO>	Code PIN
AUTO>	Date et heure
AUTO>	Code d'accès
AUTO>	Attente de connexion réseau
AUTO>	Sortie de programmation

Le menu assisté permet de configurer des paramètres de base et de vérifier rapidement le fonctionnement du SWITCH'GSM et de la carte SIM, dans le cas d'une utilisation simple (interface pure ou secours RTC)

Ce menu permet :

- La vérification de la présence de la carte SIM.
- La suppression du code PIN par défaut.
- Le réglage de la date et de l'heure afin que la mémoire d'évènement soit correctement renseignée.



Le SWITCH'GSM permet la récupération de la date et l'heure par le réseau.
ATTENTION : Certains opérateurs ne proposent pas cette fonctionnalité.

- Le code d'accès à la programmation en 4 chiffres maximum.
- La vérification et le niveau de connexion au réseau choisi.

5.3. Etat du produit (00)

Ce menu permet de vérifier l'état du SWITCH'GSM tant au niveau de son câblage que de la qualité du réseau GSM, les paramètres vérifiés sont les suivants :

Etat du produit
- Présence / défaut secteur
- Nom de l'opérateur
- Niveau de réception de l'opérateur de 1 à 10
- Priorité interface (GSM ou telecom)
- Etat des entrées
- Présence / défaut télécom sur Line
- Etat des sorties

Le SWITCH'GSM reste en boucle dans ce menu, ce qui permet de pouvoir tester par exemple le bon déclenchement des entrées, le bon fonctionnement de la coupure secteur ou telecom, etc.



Pour sortir de ce menu il faut appuyer sur la touche NON.

5.4. Date et heure (01)

Date et heure	
Date	JJ / MM / AA
Heure	hh : mm

Le SWITCH'GSM utilise la date et l'heure pour horodater la mémoire d'évènements. Il l'utilise aussi comme référence pour déclencher le premier test cyclique.

Une fois par jour, si l'opérateur GSM le permet, le SWITCH'GSM met à jour son heure sur celle du réseau.



ATTENTION : la date et l'heure sont enregistrées en mémoire toutes les minutes. En cas de coupure de l'alimentation, le produit prendra autant de retard que la durée de sa coupure d'alimentation. Idéalement, il faut remettre à jour la date et l'heure dans le SWITCH'GSM dans le cas où votre opérateur ne gère pas la synchronisation de l'heure via le réseau GSM.

Le SWITCH'GSM ne gère pas les changements d'heure ETE/HIVER. Si votre opérateur ne gère pas la synchronisation de l'heure, et que le SWITCH'GSM n'est pas remis à l'heure à chaque changement, les évènements et le test cyclique seront décalés d'une heure pendant la période.

5.5. Mémoire d'évènements (02)

Ce menu permet de consulter l'historique de fonctionnement du SWITCH'GSM. Le premier évènement annoncé est le plus récent.



A chaque appui sur la touche NON, l'évènement précédent est annoncé. Si on appuie sur la touche OUI, l'évènement suivant est annoncé.



Si on appuie sur la touche OUI, après l'annonce du premier évènement, on revient au début de l'enregistrement des évènements.



Pour faciliter la lecture des évènements en mémoire, l'outil optionnel MEMORY+ peut être raccordé au SWITCH'GSM afin de télécharger tous les évènements en mémoire vers un PC via un port USB.



Pour sortir de ce menu, appuyez 3 secondes sur la touche NON.

5.6. Code d'accès (03)

D'usine, le SWITCH'GSM n'a pas de code d'accès.

Le SWITCH'GSM permet l'enregistrement d'un code d'accès à 4 chiffres.

Ce code permet de verrouiller l'accès à la programmation. Il permet aussi d'autoriser l'activation des sorties par SMS.



Pour supprimer le code d'accès, entrez dans le menu 03 et composez NON à la question "Voulez-vous modifier le code d'accès ?".

Si vous ne disposez pas du code d'accès, et que vous voulez entrer en programmation, faite une procédure de RAZ du produit (§8) puis tapez 1.

5.7. Sortie 1(04), sortie 2(05), sortie 3(21)

SORTIES: <input checked="" type="checkbox"/> 1 Défaut GSM <input checked="" type="checkbox"/> 2 Défaut ligne <input type="checkbox"/> Télécommande <input checked="" type="checkbox"/> 3 Défaut secteur			
Mode de fonctionnement en télécommande		Mode de déclenchement	
<input checked="" type="checkbox"/> Marche-Arrêt	<input type="checkbox"/> Impulsionnelle	<input checked="" type="checkbox"/> Disparition 0V	<input type="checkbox"/> Apparition 0V
Temporisation	T: 30s. (0 à 9999s.)		
Téléphones de 1 à 36 (télécommande uniquement)			

Les sorties sont programmables via des menus assistés 04,05 et 19

D'usine, les sorties sont paramétrées en signalisation de défauts :

- OUTPUT 1 : disparition de 0V au bout de 30 secondes de défaut GSM.
- OUTPUT 2 : disparition de 0V au bout de 30 secondes de coupures de ligne téléphonique RTC

La sortie output 3 n'est disponible que sur SWITCH'GSM-230

- OUTPUT 3 : disparition de 0V au bout de 30 secondes de coupure secteur.

5.7.1.Sélection du type de sortie

Le SWITCH'GSM propose 3 types de sorties:

Le SWITCH'GSM-230 propose en plus le défaut secteur.

1 DEFAUT GSM	La sortie s'active dans les cas suivants : - Défaut ou absence de carte SIM - Pas de réseau GSM, ou non connecté, ou antenne débranchée - Détection de brouillage - A la mise sous tension, le temps de se connecter au réseau.	Output 1 (usine)
2 DEFAUT LIGNE	La sortie s'active en cas de coupure de la ligne téléphonique. (détection de la ligne par absence de tension continue)	Output 2 (usine)
3 TELECOMMANDE	La sortie s'active sur un appel entrant d'un numéro de téléphone programmé dans le menu de la sortie ou sur réception d'un SMS à partir de n'importe quel téléphone. Activation par appel entrant : (voir paragraphe 6.1.3) Activation par SMS : (voir paragraphe 6.1.4)	
4 DEFAUT SECTEUR*	la sortie s'active en cas de coupure secteur. ATTENTION, le secteur doit être coupé au moins 2 secondes pour commencer à être pris en charge, le temps que le circuit se décharge à l'entrée de la carte.	Output 3 (usine)

* SWITCH'GSM-230 seulement

5.7.2.Mode de fonctionnement

Quand la sortie sélectionnée est de type télécommande, 2 modes de fonctionnement sont possibles :

- **Fonctionnement Marche - Arrêt** : ou bistable, la télécommande s'active ou se désactive à chaque sollicitation ou SMS.
- **Fonctionnement impulsif** : la télécommande s'active le temps programmé dans le menu des sorties puis se désactive. (non re-déclenchable et non annulable)

5.7.3.Mode de déclenchement

Le sorties du SWITCH'GSM peuvent être inversées :

- **Apparition** : Le SWITCH'GSM commute un 0V sur sa sortie lors de la détection d'un défaut ou l'activation d'une télécommande. (mode usine).
- **Disparition** : Le SWITCH'GSM relâche un 0V sur sa sortie lors de la détection d'un défaut ou l'activation d'une télécommande.

5.7.4.Temporisation

La temporisation est utilisée dans les deux cas suivants :

- 1- Sortie de défaut** : la sortie n'est active que si la durée du défaut est supérieure à la temporisation programmée.
- 2- Sortie télécommande impulsif** : la durée de l'impulsion est définie par cette temporisation.

5.7.5.Numéros de téléphone

Chaque sortie dispose de 36 numéros de téléphone.

Seul les numéros programmés permettent à l'utilisateur de déclencher à distance les sorties télécommandes par reconnaissance du numéro de l'appelant.

Voir le paragraphe 6.1.3 pour le fonctionnement des télécommandes par appel entrant.

Voir le paragraphe 6.1.4 pour le fonctionnement des télécommandes par SMS.



- Si plusieurs sorties sont programmées en télécommande avec le même numéro, ces dernières s'activeront en même temps sur un appel entrant.
- Pour fonctionner, il ne faut pas que le téléphone de l'appelant soit configuré en appel masqué.
- Pour cette fonctionnalité, le blocage des appels entrant (menu 16) doit impérativement être désactivé.

5.8. Entrées 1 (06) ou Entrée 2 (07)

ENTREE 1 - 2			
Polarité	<input type="checkbox"/> Pos. <input checked="" type="checkbox"/> Neg.	Type de contact	<input type="checkbox"/> NO <input checked="" type="checkbox"/> NF
Temporisation	T: 0s. (0 à 9999s.)		
Téléphones de 1 à 8			
SMS déclenchement	Entrée 1(2) déclenchée (SMS usine)		<input type="checkbox"/> Personnalisable
SMS réarmement <input type="checkbox"/> OUI <input checked="" type="checkbox"/> NON	Entrée 1(2) réarmée (SMS usine)		<input type="checkbox"/> Personnalisable

Le SWITCH'GSM dispose de deux entrées de déclenchement permettant d'envoyer des SMS à des correspondants.

Chaque entrée peut être pilotée par tous types de signaux (voir §4.5 raccordement des entrées)

La configuration des entrées se fait par un menu assisté dans le menu 06 pour l'entrée1 et le menu 07 pour l'entrée 2.

Chaque entrée peut être configurée en polarité positive ou négative avec un contact normalement ouvert ou normalement fermé au repos.

Les entrées sont temporisables au déclenchement. Le réarmement est instantané

Vous pouvez choisir :

- d'envoyer un SMS à l'apparition (déclenchement).
- ou d'envoyer un SMS à l'apparition (déclenchement) et à la disparition (réarmement).

Pour personnaliser le SMS, il faut envoyer un SMS au SWITCH'GSM lorsque le produit dit : "attente de réception du SMS personnalisé".

Une fois le SMS reçu, le SWITCH'GSM dit : "SMS enregistré"

En cas de déclenchement, le SWITCH'GSM renverra ce SMS aux correspondants enregistrés

5.9. Niveau de réception de 1 à 10 (08)

Ce menu permet une évaluation de la qualité de réception du réseau et aide à choisir le meilleur emplacement pour le SWITCH'GSM.

Afin de rechercher le meilleur emplacement avant l'installation, le SWITCH'GSM peut être raccordé à une batterie à l'aide du cordon de batterie fourni afin de se déplacer facilement avec.

Le SWITCH'GSM annonce son niveau de réception entre 1 et 10 toutes les 5 secondes en boucle.



Pour sortir de ce menu, appuyez sur la touche NON.

5.10. Niveau de réception par opérateurs de 1 à 10 (09)

Ce menu permet de vérifier la qualité du réseau pour chaque opérateur détecté afin de choisir le meilleur emplacement et le meilleur opérateur sur un site donné.

Afin de rechercher le meilleur emplacement avant l'installation, le SWITCH'GSM peut être raccordé au cordon de batterie fourni afin de se déplacer facilement avec.

Après la détection, le produit annonce le nom des opérateurs suivi de leur niveau de réception entre 1 et 10 en boucle.



Pour sortir de ce menu, appuyez sur la touche NON.



La détection des différents opérateurs peut prendre plusieurs minutes.





Dans le cas d'un opérateur téléphonique en itinérance, le réseau annoncé par le SWITCH'GSM sera celui de l'opérateur principal.

5.11. Code PIN (10)

Ce menu permet de supprimer le code PIN d'une carte SIM pour autoriser le fonctionnement du produit.

En cas de défaut de carte SIM le SWITCH'GSM dit : "défaut Carte SIM" et retourne au menu général.

En cas de code PIN déjà supprimé, le transmetteur dit code PIN absent et retourne au menu général.

Etape	SWITCH'GSM	Saisie clavier
1	"le code PIN est présent, le fonctionnement de l'interface nécessite la suppression du code PIN, veuillez composer en 4 chiffres le code PIN."	>Saisir le code PIN xxxx
2	"Le code PIN est xxxx voulez-vous modifier ?" (Etape de confirmation du code PIN composé)	<p> >NON si le code Pin composé est correct (cette vérification permet d'éviter de griller une tentative sur les 3 possibles)</p> <p> >OUI si on a mal composé le code PIN, le SWITCH'GSM retourne alors à l'étape 1 et dit "Veuillez composer le code pin en 4 chiffres"</p>
3	<p>Code correct : "code PIN supprimé" --> retour au menu général</p> <p>Code incorrect : "le code PIN est erroné, voulez-vous de nouveau composer votre code PIN ?"</p>	<p>Si code incorrect :</p> <p> >OUI retour à l'étape 1 : Il reste une tentative de moins pour composer un code PIN correct</p> <p> >NON retour au menu général</p>

5.12. Localisation d'installation (11)

Localisation d'installation			
<input checked="" type="checkbox"/> France (01)	<input type="checkbox"/> Belgique (02)	<input type="checkbox"/> Suisse (03)	<input type="checkbox"/> Allemagne (04)
<input type="checkbox"/> Maroc (05)	<input type="checkbox"/> Tunisie (06)	<input type="checkbox"/> Portugal (07)	<input type="checkbox"/> Espagne (08)
<input type="checkbox"/> Pays bas (09)	<input type="checkbox"/> Norvège (10)	<input type="checkbox"/> Suède (11)	<input type="checkbox"/> Autriche (12)

Ce menu permet de choisir le pays afin d'adapter le SWITCH'GSM au matériel téléphonique qui est raccordé sur sa sortie EQUIP.

Ce menu permet d'adapter la tonalité d'invitation au décroché, le cadencement de la sonnerie, et les préfixes internationaux pour l'identifiant d'appel.

5.13. Récupération des évènements (12)

Ce menu permet de récupérer l'historique de l'appareil vers un PC via une connexion grâce à l'outil MEMORY+ de récupération d'évènement disponible en option. Consultez la notice d'installation de MEMORY+ pour plus d'informations.

5.14. Blocage des appels extérieurs (13)

Blocage des appels extérieurs	
<input checked="" type="checkbox"/> Appels ext. acceptés	<input type="checkbox"/> Appels ext. bloqués

Ce menu permet de bloquer les appels venant de l'extérieur afin de ne pas faire sonner la sortie EQUIP. Dans ce cas, le SWITCH'GSM raccroche à la première sonnerie reçue.

ATTENTION : Le blocage des appels entrant empêche le fonctionnement des sorties télécommandes à distance par appel entrant.

5.15. Transmission par défaut (14)

Transmission par défaut	
<input checked="" type="checkbox"/> Ligne telecom	<input type="checkbox"/> GSM

Dans le cas de l'utilisation du SWITCH'GSM en secours RTC, le SWITCH GSM privilégie le routage de l'équipement téléphonique sur la ligne RTC (fonctionnement d'usine). L'appel en GSM ne se fera qu'en cas de coupure de la ligne téléphonique.

Il est impératif dans ce cas de raccorder au produit une ligne RTC classique.

Le menu 14 permet d'inverser ce mode de fonctionnement afin de n'appeler sur la ligne RTC qu'en cas de défaut GSM.

Ce mode de fonctionnement inversé peut être utilisé sur un site où le client dispose d'une BOX avec sortie voix sur IP (VOIP) sans ligne téléphonique RTC (dégrouperage total). Dans ce cas, le raccordement de la sortie VOIP de la BOX sur "telecom line" permettra d'apporter une sécurité supplémentaire à l'installation. Si une défaillance du réseau GSM intervient, cela laisse une chance de transmettre les informations d'alarme par la BOX.

**ATTENTION :**

- Une sortie voix sur IP ne doit jamais être le mode de transmission prioritaire d'une alarme : Le manque de fiabilité des box ne le permet pas. De plus, sur une ligne VOIP la présence de la tension continue ne veut pas dire que la ligne soit fonctionnelle. Le SWITCH'GSM n'est pas capable de détecter avec fiabilité l'indisponibilité d'une ligne VOIP et de basculer en mode GSM le cas échéant.

Dans le cas de l'utilisation d'une ligne VOIP, il est impératif d'inverser le mode de secours par défaut pour que le GSM soit prioritaire. L'utilisation d'une ligne VOIP ne doit être considérée qu'en dernier recours.

5.16. Suppression du préfixe d'appel (15)

Suppression du préfixe d'appel	
Nombre de chiffres à supprimer	Nbr : 0 (de 0 à 4)

Ce menu doit impérativement être activé quand le SWITCH'GSM est mis en œuvre en secours RTC derrière un standard téléphonique (autocom).

En effet, sur ces derniers, il faut impérativement composer un ou plusieurs préfixes de numérotation pour sortir.

En cas de défaillance du standard téléphonique, lorsque le SWITCH'GSM commute en mode GSM, le SWITCH'GSM supprime le ou les premiers numéros composés afin de composer le numéro correct sur le réseau GSM.

Lors de l'activation de cette fonction, le SWITCH'GSM demande le nombre de chiffres à supprimer du numéro de téléphone.

5.17. Test cyclique par SMS (16)

Test cyclique par SMS			
<input type="checkbox"/> OUI <input checked="" type="checkbox"/> NON		Téléphone :	
Date début	___ / ___ / ___	Heure début	___ : ___ : ___
Type de tempo.	<input checked="" type="checkbox"/> Heure <input type="checkbox"/> Jour	Temporisation	T:24 (de 1 à 999)

Le test cyclique par SMS permet à l'utilisateur de vérifier à intervalle régulier le bon fonctionnement de son SWITCH'GSM.

La configuration du test cyclique se fait par l'intermédiaire d'un menu assisté dans le menu 16


Successivement le SWITCH'GSM propose à l'utilisateur de programmer :

- L'enregistrement du téléphone (un seul numéro possible pour le test cyclique).
- La vérification et modification si besoin de la date et de l'heure actuelle
- la durée entre deux tests - heure ou jour
 - la durée de 1 à 999
- La date et l'heure de début du test cyclique.

A partir de la date programmée et à intervalle choisi, le SMS "test cyclique" sera envoyé au numéro de téléphone programmé.

5.18. Tests et simulation (17)

Le SWITCH'GSM propose les choix suivants :

Tests et simulation	
1	Simulation de déclenchement de l'entrée 1
2	Simulation de déclenchement de l'entrée 1
3	Déclenchement de la sortie 1
4	Déclenchement de la sortie 2
5*	Déclenchement de la sortie 3*
	Sortie de mode test

* SWITCH'GSM-230 uniquement

Le mode test et simulation permet :

- De vérifier l'envoi des SMS par le déclenchement des entrées.
- Le déclenchement des transistors de sortie.

5.19. SMS défaut secteur et batterie (18)

SMS DEFAUT SECTEUR ET BATTERIE			
Niveau de batterie	<input type="checkbox"/> 10V <input checked="" type="checkbox"/> 11V <input type="checkbox"/> 12V		
Téléphones de 1 à 4			
Tempo batterie	T: 20s. (0 à 9999)	Tempo secteur	T: 20s. (0 à 9999)

Le SWITCH'GSM dispose en interne d'une alerte concernant le défaut d'alimentation 12V.

Le SWITCH'GSM-230 dispose en plus de l'information de présence secteur

La configuration pour l'envoi de SMS en cas de défauts d'alimentation se fait par l'intermédiaire de ce menu.

Ce menu permet de régler le seuil d'alerte de l'alimentation 12V faible (SWITCH'GSM), et batterie faible (SWITCH'GSM-230) puis de paramétrer les 4 numéros de téléphone vers lesquels les SMS seront envoyés en cas de défaut batterie et/ou de défaut secteur.

Pour chaque défaut, une temporisation peut être programmée pour l'envoi des SMS. Cette temporisation permet de ne pas générer de SMS si le temps du défaut est inférieur au temps programmé. Le temps minimum de détection du défaut batterie est de 20 secondes auquel il faut ajouter la temporisation programmée.

Types de SMS (non personnalisables)

SWITCH'GSM

- Défaut alimentation + date et heure

- Fin défaut alimentation + date et heure

SWITCH'GSM-230

- Disparition tension secteur + date et heure

- Retour tension secteur + date et heure

- ****ATTENTION**** Batterie faible + date et heure

5.20. SMS disparition ligne télécom (19)

SMS DEFAULT TELECOM			
<input checked="" type="checkbox"/> Apparition	<input type="checkbox"/> Disparition	Temporisation	T:20s. (0à9999)
Téléphones de 1 à 4			

Ce menu permet de paramétrer les 4 numéros de téléphone vers lesquels les SMS seront envoyés en cas de coupure telecom.

On peut choisir d'envoyer le SMS à l'apparition du défaut (usine) seulement, ou à l'apparition et à la disparition du défaut.

Une temporisation peut être programmée pour l'envoi des SMS. Cette temporisation permet de ne pas générer de SMS si le temps du défaut est inférieur au temps programmé (20 secondes d'usine).

Types de SMS (non personnalisables)

-
- DEFAULT TELECOM** - Disparition ligne telecom + date et heure
-
- Retour ligne telecom + date et heure
-



ATTENTION : Le SWITCH'GSM analyse la disparition de la ligne telecom par la disparition de la tension continue à ses bornes. Dans certains cas, la présence d'une tension de ligne ne veut pas dire qu'une ligne téléphonique est bien présente aux bornes de l'appareil :

- Quand un abonné passe en dégroupage total, la tension continue peut toujours être présente sans qu'une ligne telecom ne soit disponible.
- Sur une ligne VOIP de BOX internet, la présence de la tension de ligne ne reflète pas son bon fonctionnement. En effet, la coupure de la ligne ADSL d'une BOX ne fait pas disparaître la tension continue sur sa sortie VOIP.

5.21. Forçage GSM par l'entrée (20)

Forçage GSM par l'entrée	
<input type="checkbox"/> Entrée 1	<input type="checkbox"/> Entrée 2
Polarité	<input type="checkbox"/> Pos. <input checked="" type="checkbox"/> Neg.
Type de contact	<input type="checkbox"/> NO <input checked="" type="checkbox"/> NF

Dans le cas où le transmetteur ou la centrale transmetteuse permet de générer une information de défaut de transmission et de refaire une tentative, l'activation de ce menu permet de forcer le mode GSM du SWITCH'GSM par déclenchement de l'entrée INPUT 1 ou INPUT 2. Ce menu permet aussi de régler la polarité et le type de contact pour l'entrée choisie. Si vous voulez envoyer un SMS en même temps, allez sur le menu des entrées.

5.22. Sortie du mode de programmation

La sortie du mode de programmation se fait automatiquement pour la plupart des menus



Pour sortir du mode de programmation, il faut appuyer sur la touche NON pendant 3 secondes.

6. Exemple de fonctionnement des télécommandes à distance

6.1. Mise en/hors service d'un système d'alarme par téléphone

L'utilisateur souhaite effectuer à distance une mise en marche à distance par appel entrant de son système d'alarme, avec acquit par SMS venant de sa centrale.

6.1.1. Câblage

Raccordez la sortie OUTPUT1 à une entrée de la centrale d'alarme.

Raccordez l'entrée INPUT 1 à une sortie programmable de la centrale.

6.1.2. Programmation

CENTRALE	Entrée	<ul style="list-style-type: none">- normalement fermé- attribut : Armé/désarmé (changement d'état à chaque impulsion)
	Sortie PGM	<ul style="list-style-type: none">- type d'attribut : Marche/Arrêt (état du système)- normalement fermé en marche au 0V.
SWITCH'GSM	INPUT 1 (menu 06)	<ul style="list-style-type: none">- normalement fermé- 0 seconde de temporisation- téléphones : utilisateurs de la commande à distance (36 maxi)- SMS envoyé à l'apparition et à la disparition- SMS 1(apparition) : Système à l'arrêt- SMS 2(disparition) : Système en marche
	OUTPUT 1 (menu 04)	<ul style="list-style-type: none">- sélection de la sortie (mode télécommande)- déclenche par disparition de 0V- mode impulsionnel- 2 secondes de temporisation- Téléphones : utilisateurs de la commande à distance (36 maxi)

6.1.3. Activation par détection d'appel entrant :

- 1- L'utilisateur appelle le numéro du SWITCH'GSM.
- 2- Au bout de la deuxième sonnerie, Le SWITCH'GSM commute ses sorties définies en tant que télécommande.
- 3- Un SMS de confirmation est envoyé à l'utilisateur qui a commandé le SWITCH'GSM à distance : "SORTIE 1 ACTIVEE"
- 4- La centrale d'alarme reçoit l'information provenant du SWITCH'GSM, bascule en mode marche ou arrêt, fait changer d'état son information sur sa sortie.
- 5- Au changement d'état de INPUT 1, les utilisateurs dont les téléphones sont programmés dans la configuration de l'entrée 1 reçoivent un SMS : "Système en marche" ou "Système à l'arrêt".

Le correspondant dont son numéro est programmé dans le menu appelle le numéro du SWITCH'GSM

Au bout de deux sonneries, l'interface raccroche ce qui indique que la commande a été prise en compte.

Après le raccroché, le SWITCH'GSM envoie à l'utilisateur un SMS de confirmation de l'activation de la sortie ex : SORTIE 1 ACTIVEE



ATTENTION :

- Pour cette fonctionnalité, le blocage des appels entrant (menu 16) doit impérativement être désactivé.
- Dans le cas de l'utilisation de plusieurs sorties du SWITCH GSM indépendantes à partir du même téléphone, il faudra utiliser le mode d'activation à distance par SMS (voir paragraphe suivant).

6.1.4.Activation par SMS

Le SWITCH'GSM permet aussi d'activer ses télécommandes à distance par SMS.

Ne pas utiliser de minuscules pour ce SMS.

Dans le cas de l'utilisation de plusieurs télécommandes sur le SWITCH GSM, il faut les activer impérativement par SMS. En effet, l'activation par appel entrant active toutes les sorties paramétrées en télécommande ensemble.

Un code d'accès doit obligatoirement être programmé pour autoriser le déclenchement des sorties outputs par SMS.

Exemple pour le code d'accès 1234

Action	SMS à envoyer	Réponse SWITCH GSM
Activation output1 1	*##*1234*S1=1*	JJ/MM/AA hh:mm:ss *##*E1=0*E2=0*S1=1*S2=0*
Désactivation output 1 (marche-arrêt uniquement)	*##*1234*S1=0*	JJ/MM/AA hh:mm:ss *##*E1=0*E2=0*S1=0*S2=0*
Activation output 2	*##*1234*S2=1*	JJ/MM/AA hh:mm:ss *##*E1=0*E2=0*S1=0*S2=1*
Désactivation output 2 (marche-arrêt uniquement)	*##*1234*S1=0*	JJ/MM/AA hh:mm:ss *##*E1=0*E2=0*S1=0*S2=0*
Activation output 3*	*##*1234*S3=1*	JJ/MM/AA hh:mm:ss *##*E1=0*E2=0*S1=0*S2=0*S3=1*
Désactivation output 3* (marche-arrêt uniquement)	*##*1234*S3=0*	JJ/MM/AA hh:mm:ss *##*E1=0*E2=0*S1=0*S2=0*S3=0*
Consultation état du système	*##*1234*??=0*	JJ/MM/AA hh:mm:ss *##*E1=0*E2=0*S1=0*S2=0*S3=0*

*SWITCH'GSM-230 uniquement

A chaque envoi d'une commande, le SWITCH'GSM répond en renvoyant l'état du système.

Format de la réponse :

JJ/MM/AA	Date du produit : JJ-->jour MM-->mois AA-->année
hh:mm:ss	Heure du produit : hh-->heures mm-->minutes ss-->secondes
E1=0	Entrée 1 réarmée
E2=1	Entrée 2 déclenchée
S1=1	Sortie 1 activée
S2=0	Sortie 2 désactivée
S3=0*	Sortie 3 désactivée

*SWITCH'GSM-230 uniquement



ATTENTION

Dans le cas où la sortie fonctionne en mode impulsionnel, seule la commande d'activation sera prise en compte.

Si une entrée de déclenchement n'a jamais été utilisée, elle renverra toujours 0 pour son état

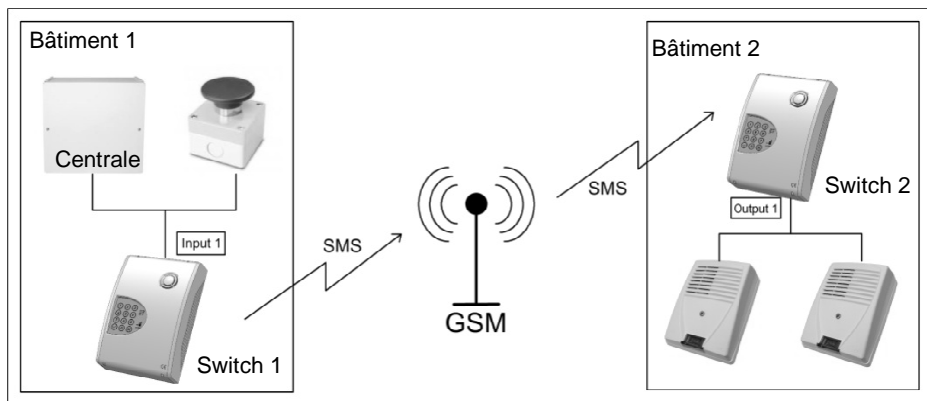
Pour que l'activation ou la consultation de l'état du système par SMS fonctionne, il faut :

- Avoir configuré la sortie voulue en mode télécommande (menu 04 pour S1, 05 pour S2 et 21 pour S3)
- Ne pas utiliser de minuscules
- Avoir enregistré un code d'accès (menu 03)

6.2. Télécommande à distance M2M

L'utilisateur désire déclencher des sirènes d'un bâtiment éloigné d'un autre sans possibilité de câblage entre les deux bâtiments.

L'opération peut être réalisée à l'aide de 2 SWITCH'GSM :



SWITCH 1	INPUT 1 (menu 06)	Polarité négative Contact normalement fermé T: 0s Téléphone 1 : n° de téléphone du SWITCH'GSM 2 SMS déclenchement : <code>**1234*S1=1*</code> SMS réarmement : <code>**1234*S1=0*</code> (1234 est le code d'accès du SWITCH2)
SWITCH 2	OUTPUT 1 (menu 04) Code d'accès (menu 03)	Code d'accès : 1234 Output 1 en mode télécommande (3) Mode de déclenchement : Marche-arrêt (bistable) Apparition de 0V (pour faire disparaître le + blocage des sirènes)



ASTUCES :

- En rebouclant OUTPUT 1 sur INPUT 1 sur le SWITCH'GSM 2, vous pourrez générer une confirmation par SMS vers des correspondants.
- Pour maximiser les chances de déclenchement si un SMS est perdu, on peut enregistrer le téléphone du SWITCH'GSM 2 sur téléphone 1 et téléphone 2, afin d'avoir une double commande de déclenchement.



ATTENTION :

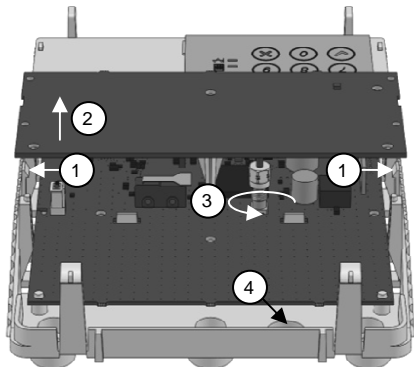
- le déclenchement du SWITCH'GSM 2 sera dépendant du temps d'envoi du SMS par l'opérateur

7. Remplacement de l'antenne

Dans le cas de l'installation du SWITCH'GSM en environnement difficile, il peut s'avérer indispensable de raccorder une antenne externe à l'appareil. Utilisez l'antenne optionnelle CAPT+ de la gamme Altec. Raccorder la nouvelle antenne sur le connecteur à vis standard de la carte principale.

7.1. SWITCH'GSM

Démonter l'antenne comme indiqué ci-dessous :



1- Repoussez les deux crochets de maintien de l'antenne intégrée vers l'extérieur.

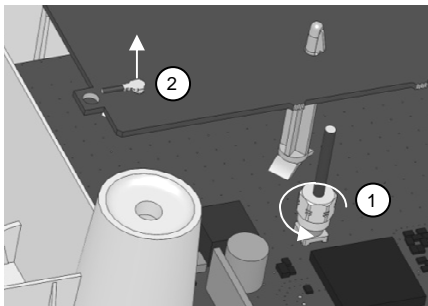
2- Retirez l'antenne intégrée pour accéder au connecteur.

3- Dévissez le connecteur existant et enlever l'antenne.

4- Passez le câble de la nouvelle antenne dans le passage prévu (4) et connectez-la sur le connecteur de la carte.

7.1. SWITCH'GSM-230

Démonter l'antenne comme indiqué ci-dessous :



Il n'est pas nécessaire pour le SWITCH GSM-230 de retirer le circuit d'antenne intégrée.

1- Dévissez le connecteur existant

2- Retirez le mini connecteur sur le circuit de l'antenne

3- Retirez le fil de connexion d'antenne du produit

4- Passez le câble de la nouvelle antenne dans un passage de câbles et reconnectez-la sur le connecteur de la carte

8. RAZ DU SWITCH'GSM

En cas d'oubli du code d'accès ou pour revenir aux paramètres d'usine, il faut :

1- Couper l'alimentation 12VDC sur SWITCH'GSM ou débrancher le connecteur AC et le connecteur batterie sur le SWITCH'GSM-230

2- Attendre 3 secondes

3- Réaliser un court-circuit sur les 2 plots raz à droite sur la carte électronique à l'aide d'un tournevis

4- Tout en maintenant le court-circuit, réalimenter le SWITCH'GSM

5- Le SWITCH'GSM dit : "Veuillez composer le 1 pour une remise à zéro du code d'accès ou 2 pour une remise à zéro générale"

6- Appuyez sur 1 ou 2 pour terminer. (n'importe quelle autre touche pour annuler)

9. CARACTERISTIQUES TECHNIQUES

	SWITCH'GSM	SWITCH'GSM-230
Tension d'alimentation DC :	9 - 15VDC	
Tension d'alimentation secteur :		230VAC 50Hz (-15% / +10%)
Ondulation résiduelle admissible :	250mV	
Classe de sécurité :		Classe II
Consommation / puissance en veille en mode secours RTC :	100 mA	4Wh
Consommation / puissance en veille en mode GSM :	50 mA	3Wh
Consommation / puissance max	<300 mA	8W
Type de batterie de secours		Plomb 12V - 2Ah (non fournie)
Autonomie sur batterie mode RTC :		12 heures
Autonomie sur batterie mode GSM :		36 heures
Type de carte SIM :	Mini SIM 2FF (15X25mm)	
Technologie GSM :	2G	
Tension de commande des entrées en polarité positive :	Déclenchement < 1 VDC Réarmement > 2 VDC	
Tension de commande des entrées en polarité négative :	Déclenchement > 2 VDC Réarmement < 1 VDC	
Courant tiré par les entrées INPUT :	< 1mA	
Courant max. des sorties OUTPUT :	50mA	
Courant max de l'interrupteur d'autoprotection :	100mA	
Boîtier :	ABS Anti UV classe V0	
Degré de protection :	IP31 IK07	
Environnement :	Classe II Intérieur général	
Température d'utilisation :	-10°C à +55°C	
Poids :	570 g.	1800 g.
Dimensions :	220 X 150 X 64 mm	310 X 243 X 98 mm

Compatibilité électromagnétique : conforme aux normes EN50130-4, EN55022

Sécurité électrique : conforme à la norme EN 60950 éd. Oct. 2000

Radio : conforme à la norme EN300 220-1

10. MISE AU REBUT DES PRODUITS



Conformément aux exigences de la directive DEEE (Déchets d'Équipements Électriques et Électroniques), les produits électriques et électroniques usagés doivent être détruits séparément des ordures ménagères normales afin de promouvoir la réutilisation, le recyclage et d'autres formes de récupération, ainsi que de limiter la quantité de déchets devant être éliminés et de réduire du même coup les décharges. Lorsque vous vous débarrassez de tels produits, veuillez vous conformer aux consignes des autorités municipales et/ou vous renseigner auprès de votre revendeur lors de l'achat d'un nouveau produit.

11. GARANTIE



ATLS assure une garantie de 5 ans à compter de la date de fabrication.

La date de fabrication figure sur l'étiquette du numéro de série placée à l'intérieur de l'appareil.

La garantie ne s'applique pas sur les piles.

La garantie ne couvre pas les dégradations non fonctionnelles telles que les rayures, bris par chute ou choc, ni les dégradations provoquées par un emploi anormal.

La garantie ne s'applique qu'aux cartes et ensembles électroniques et ne couvre pas les dégradations causées par les surtensions naturelles ou artificielles.

La garantie ne s'applique que si l'électronique n'a pas été démontée, déréglée ou transformée.

La garantie est strictement limitée à la réparation ou à l'échange des pièces que nous aurons reconnues défectueuses.

Les frais de retour sont toujours à la charge de l'expéditeur.

L'immobilisation du matériel dans le cadre de la garantie ne pourra donner lieu à aucune indemnité pour quelque cause que ce soit.

La responsabilité d'A.T.L.S. se limite à la réparation des produits et ne s'étend pas aux conséquences résultant de leur usage, de leur mise en œuvre ou de leur non fonctionnement.

Conformément à notre politique d'amélioration continue de nos produits, les informations contenues dans cette notice peuvent faire l'objet de modifications sans préavis. ATLS ne pourra être tenue responsable des erreurs contenues dans ce document, ni des dommages fortuits ou consécutifs ayant trait à la fourniture, la qualité ou l'usage de ce dernier.

12. Récapitulatif de la programmation :

CONFIGURATION			
		Téléphone	
Code d'accès (03)		Localisation (11)	
Blocage appels extérieurs (13)	<input type="checkbox"/> OUI <input type="checkbox"/> NON	Secours par défaut (14)	<input type="checkbox"/> GSM <input type="checkbox"/> RTC
Suppression du préfixe d'appel (15)	<input type="checkbox"/> OUI <input type="checkbox"/> NON Nbr : _____	Forçage GSM par l'entrée (20)	<input type="checkbox"/> OUI <input type="checkbox"/> NON Input : <input type="checkbox"/> 1 <input type="checkbox"/> 2
ENTREE 1 (06)			
Polarité	<input type="checkbox"/> Pos. <input type="checkbox"/> Neg.	Type de contact	<input type="checkbox"/> NO <input type="checkbox"/> NF
Temporisation	T: _____ s.		
Téléphones pour l'entrée 1 :			
1 :	2 :	3 :	4 :
5 :	6 :	7 :	8 :
SMS déclenchement			
SMS réarmement <input type="checkbox"/> OUI <input type="checkbox"/> NON			
ENTREE 2 (07)			
Polarité	<input type="checkbox"/> Pos. <input type="checkbox"/> Neg.	Type de contact	<input type="checkbox"/> NO <input type="checkbox"/> NF
Temporisation	T: _____ s.		
Téléphones pour l'entrée 2 :			
1 :	2 :	3 :	4 :
5 :	6 :	7 :	8 :
SMS déclenchement			
SMS réarmement <input type="checkbox"/> OUI <input type="checkbox"/> NON			

SORTIE 1 (04): <input type="checkbox"/> Défaut GSM <input type="checkbox"/> Défaut ligne <input type="checkbox"/> Télécommande <input type="checkbox"/> Défaut secteur			
Mode de fonctionnement		Mode de déclenchement	
<input type="checkbox"/> Marche-Arrêt	<input type="checkbox"/> Impulsionnelle	<input type="checkbox"/> Disparition 0V	<input type="checkbox"/> Apparition 0V
Temporisation	T: _____s.		
Téléphones pour sortie1			
1 :	2 :	3 :	4 :
5 :	6 :	7 :	8 :
9 :	10 :	11 :	12 :
13 :	14 :	15 :	16 :
17 :	18 :	19 :	20 :
21 :	22 :	23 :	24 :
25 :	26 :	27 :	28 :
29 :	30 :	31 :	32 :
33 :	34 :	35 :	36 :
SORTIE 2 (05): <input type="checkbox"/> Défaut GSM <input type="checkbox"/> Défaut ligne <input type="checkbox"/> Télécommande <input type="checkbox"/> Défaut secteur			
Mode de fonctionnement		Mode de déclenchement	
Marche-Arrêt	<input type="checkbox"/> Impulsionnelle	<input type="checkbox"/> Disparition 0V	<input type="checkbox"/> Apparition 0V
Temporisation	T: _____s.		
Téléphones pour sortie 2			
1 :	2 :	3 :	4 :
5 :	6 :	7 :	8 :
9 :	10 :	11 :	12 :
13 :	14 :	15 :	16 :
17 :	18 :	19 :	20 :
21 :	22 :	23 :	24 :
25 :	26 :	27 :	28 :
29 :	30 :	31 :	32 :
33 :	34 :	35 :	36 :

SORTIE 3 (21): <input type="checkbox"/> Défaut GSM <input type="checkbox"/> Défaut ligne <input type="checkbox"/> Télécommande <input type="checkbox"/> Défaut secteur			
Mode de fonctionnement		Mode de déclenchement	
<input type="checkbox"/> Marche-Arrêt	<input type="checkbox"/> Impulsionnelle	<input type="checkbox"/> Disparition 0V	<input type="checkbox"/> Apparition 0V
Temporisation	T:_____s.		
Téléphones pour sortie 3			
1 :	2 :	3 :	4 :
5 :	6 :	7 :	8 :
9 :	10 :	11 :	12 :
13 :	14 :	15 :	16 :
17 :	18 :	19 :	20 :
21 :	22 :	23 :	24 :
25 :	26 :	27 :	28 :
29 :	30 :	31 :	32 :
33 :	34 :	35 :	36 :
TEST CYCLIQUE PAR SMS (16)			
<input type="checkbox"/> OUI <input type="checkbox"/> NON		Téléphone :	
Date début	___ / ___ / ___	Heure début	___ : ___ : ___
Type de tempo.	<input type="checkbox"/> Heure <input type="checkbox"/> Jour	Temporisation	T:_____
SMS DEFAULT SECTEUR ET BATTERIE (18)			
Niveau de batterie	<input type="checkbox"/> 10V <input type="checkbox"/> 11V <input type="checkbox"/> 12V		
Téléphones			
1 :	2 :	3 :	4 :
Tempo batterie	T:_____s.	Tempo secteur	T:_____s.
SMS DEFAULT TELECOM (19)			
<input type="checkbox"/> Apparition	<input type="checkbox"/> Disparition	Temporisation	T:_____s.
Téléphones			
1 :	2 :	3 :	4 :

MENUS DE PROGRAMMATION

MODE ASSISTE	
AUTO>	Vérification carte SIM
AUTO>	Code PIN
AUTO>	Date et heure
AUTO>	Code d'accès
AUTO>	Attente de connexion réseau
AUTO>	Sortie de programmation

MODE NON ASSISTE		Page
00 + OUI	Etat du produit	15
01 + OUI	Date et heure	16
02 + OUI	Mémoire d'évènements	16
03 + OUI	Code d'accès	16
04 + OUI	Sortie1	17
05 + OUI	Sortie 2	17
06 + OUI	Entrée 1	19
07 + OUI	Entrée 2	19
08 + OUI	Niveau de réception de 0 à 10	19
09 + OUI	Niveau par opérateur de 0 à 10	19
10 + OUI	Code PIN	20
11 + OUI	Localisation d'installation	21
12 + OUI	Récupération des évènements	21
13 + OUI	Blocage appels extérieurs	21
14 + OUI	Transmission par défaut	21
15 + OUI	Suppression du préfixe d'appel	22
16 + OUI	Test cyclique par SMS	22
17 + OUI	Tests et simulation	23
18 + OUI	SMS défaut batterie faible + défaut secteur *	23
19 + OUI	SMS disparition ligne télécom	24
20 + OUI	Forçage GSM par l'entrée	24
21 + OUI*	Sortie 3 *	17
NON	Sortie de programmation	

* SWITCH/GSM-230 seulement

Entrées 1(06) 2(07)		Usine
AUTO>	Polarité	négative
AUTO>	Type de contact	NF
AUTO>	Temporisation	0 s.
AUTO>	Téléphone 1	Aucun
AUTO>	Téléphone 2	Aucun
AUTO>	Téléphone 3	Aucun
AUTO>	Téléphone 4	Aucun
AUTO>	SMS déclenchement et réarmement	Apparition
AUTO>	SMS déclenchement	Entrée 1 déclenchée
AUTO>	SMS réarmement	Entrée 1 réarmée
NON	Retour menu général	

Sorties 1(04) 2(05) 3(21)*		Usine
AUTO>	Sélection de la sortie	1- défaut GSM 2- Défaut ligne 3- Défaut secteur*
AUTO>	Marche-arrêt / impulsionnel	Marche - arrêt
AUTO>	Apparition / disparition 0V	disparition
AUTO>	Temporisation	30 s.
AUTO>	Téléphone 1	Aucun
AUTO>	Téléphone 2	Aucun
AUTO>	Téléphone 3	Aucun
AUTO>	Téléphone 4	Aucun
NON	Retour au menu général	

* SWITCH/GSM-230 seulement

Test cyclique (16)		Usine
AUTO>	Téléphone	Aucun
AUTO>	Date et heure	Actuel
AUTO>	Type de temporisation	Heure
AUTO>	Temporisation	24
AUTO>	Date & heure de début	Aucun
NON	Retour menu général	