

Notices d'installation

8AA12645 - E0 - 06/05/2003 - F -

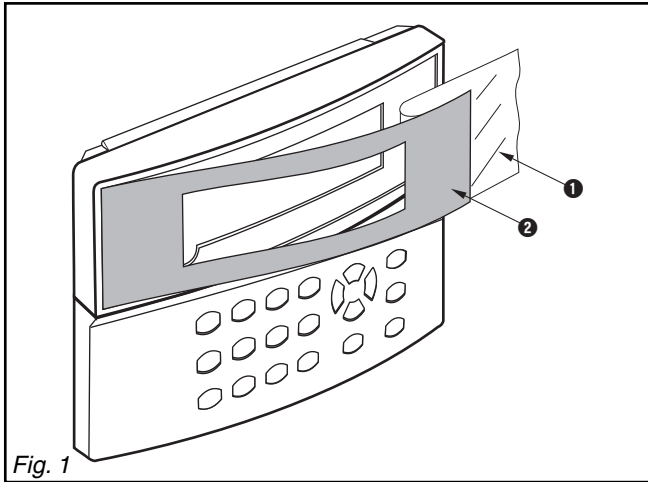


Fig. 1

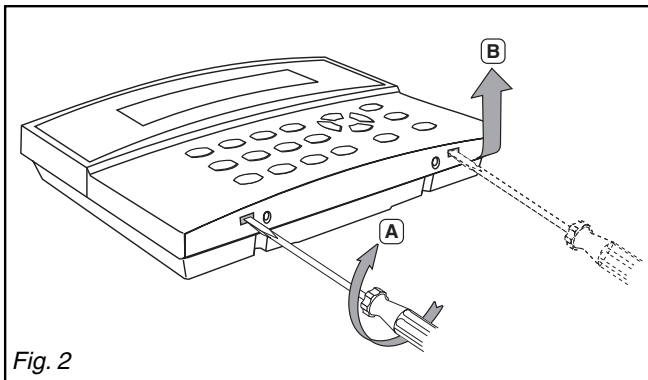


Fig. 2

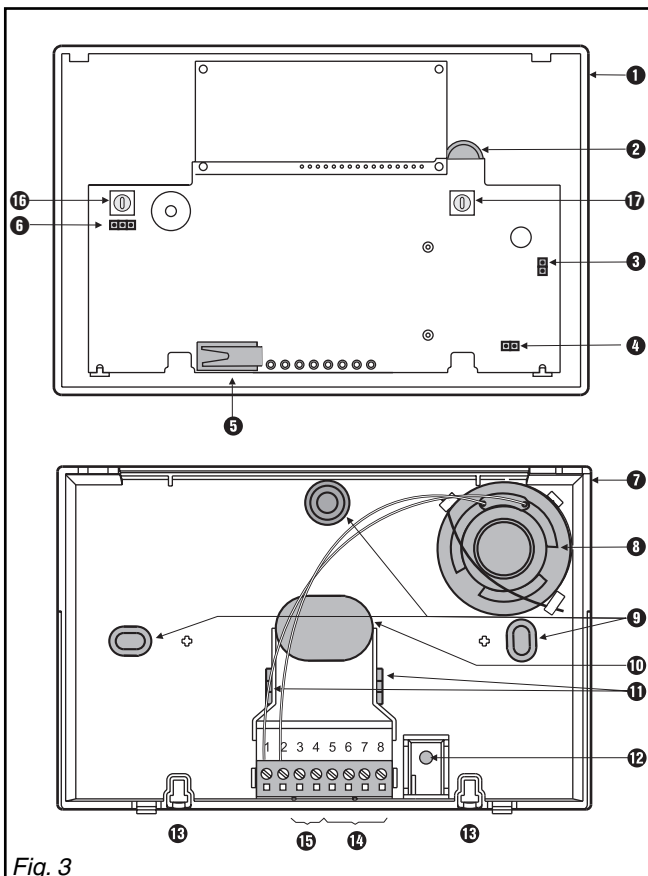


Fig. 3

1. Fonction du produit

Les claviers SAK 51 et SAK 52 servent à commander et à paramétrer les centrales d'alarme.

Le clavier SAK 52 est équipé d'un micro et d'un haut-parleur pour effectuer de la téléassistance et de la téléinterpellation.

2. Matériels

Le conditionnement des claviers SAK 51 et SAK 52 contient :

- un clavier SAK 51 ou SAK 52,
- un kit Langue SLK 51/52 NF, avec :
 - une notice d'installation,
 - un manuel d'utilisation,
 - une face avant décor,
 - 2 vis et deux écrous pour la fixation du couvercle et embase,
 - 1 vis et une cheville pour l'autoprotection à l'arrachement.

3. Instructions de montage

Les claviers SAK 51 et SAK 52 sont prévus pour être installés à l'intérieur des locaux, dans des pièces non humides. Ils ne doivent pas être exposés aux chutes d'eau et aux éclaboussures.

3.1 Mise en place de la face avant décor (fig.1)

- 1 - Décoller à moitié l'autocollant ❶ situé sous la face avant décor ❷.
- 2 - Caler la face avant décor à l'extrémité gauche de son emplacement.
- 3 - Mettre en place la face avant décor tout en retirant l'autocollant.

3.2 Ouverture du boîtier (fig. 2)

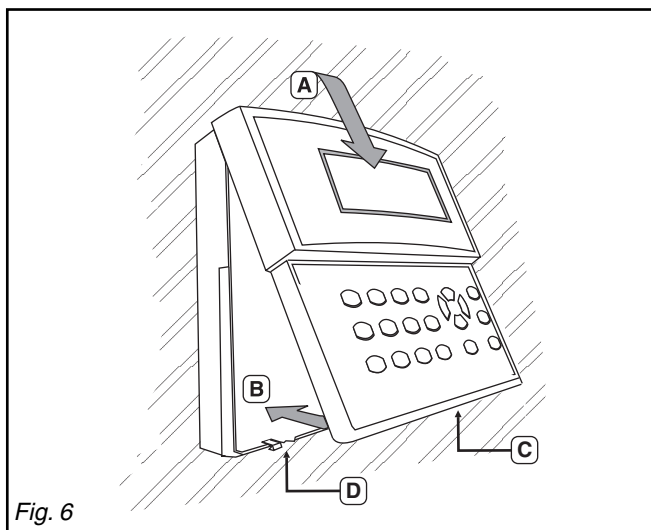
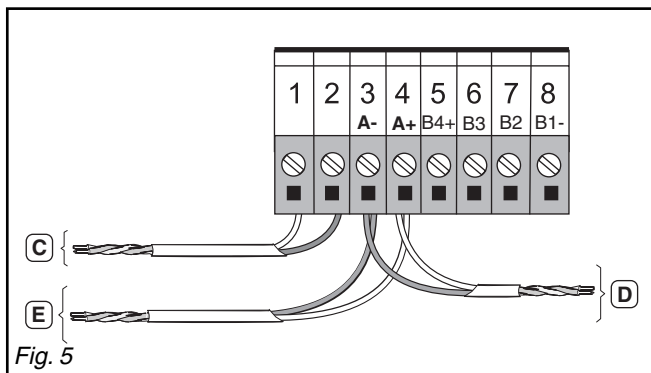
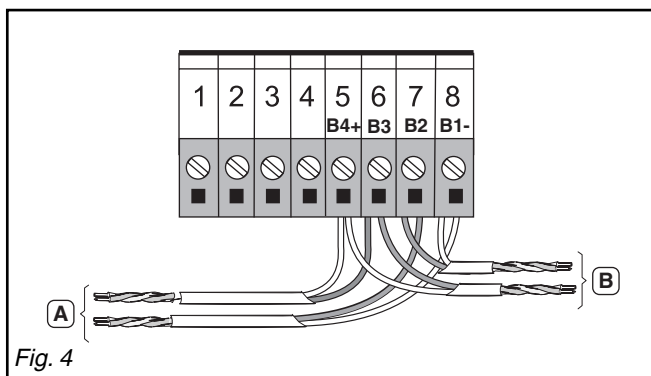
- 1 - Pousser les 2 ergots (A) vers l'intérieur et soulever le couvercle (B).

3.3 Composants du produit (fig. 3)

- ❶ Embase du boîtier.
- ❷ Carte SMK 51.
- ❸ Cavalier associé à la sensibilité du microphone.
- ❹ Cavalier associé au volume sonore du haut-parleur.
- ❺ Autoprotection.
- ❻ Cavalier de réglage du volume sonore du buzzer.
- ❼ Capot du clavier.
- ❽ Haut-parleur.
- ❾ Trous de fixation.
- ❿ Entrée de câble.
- ⓫ Collier de fixation de câble.
- ⓬ Emplacement de la vis d'autoprotection à l'arrachement.
- ⓭ Gorge pour le passage des écrous et des vis de fixation du couvercle sur l'embase.
- ⓮ Connexion E-Bus.
- ⓯ Connexion audio.
- ⓰ Potentiomètre de réglage de l'afficheur.
- ⓱ Potentiomètre de réglage du volume sonore du buzzer.

3.4 Montage du boîtier et de l'autosurveillance à l'arrachement (Fig. 3)

- 1 - Marquer les perçages pour les 3 trous de fixation ❾ (fig. 3) et pour la vis d'autosurveillance à l'arrachement ⓬ (fig.3)
- 2 - Percer les trous et mettre les chevilles en place.
- 3 - Positionner dans les gorges ⓭ (fig. 3) les écrous de fixation du couvercle sur l'embase.
- 4 - Faire passer le câble par une entrée de câble ❿
- 5 - Fixer l'embase au moyen de 3 vis en ❾.
- 6 - Mettre en place la vis d'autosurveillance en ⓬ (fig. 3).
- 7 - Utiliser les colliers de fixation du câble ⓫.



8. Agrément NF-A2P

Agrément si le clavier SAK 51/52 est raccordé à une centrale Sintony homologuée NF-A2P.

Numéro d'agrément NF-A2P :

SAK51 : 113030-02

SAK52 : 113030-01

Pour toute information, s'adresser à :
Comité National Malveillance Incendie Sécurité
(C.N.M.I.S. SAS)
16 avenue Hoche
75008 Paris

L'intervenant qui effectue une modification du système Sintony homologué NF-A2P est responsable du respect des normes qui s'y appliquent.

4. Câblage

4.1 E-Bus (fig. 4)

L'E-Bus doit être relié à la centrale (A) (B1-, B2, B3, B4+). Il peut être câblé parallèlement à d'autres accessoires (B).

Pour plus d'information consulter la notice de centrale d'alarme.

4.2 Audio avec SAK 52 (fig.5)

Connecter les bornes A- et A+ vers la centrale d'alarme (E) (ex. carte WMA 11). Il peut être câblé parallèlement à d'autres accessoires (D).

Connecter les bornes 1 et 2 au haut-parleur (C).

Afin d'éviter tous parasites, utiliser une paire torsadée d'au moins 0,6 mm de diamètre. La connexion audio avec la centrale d'alarme ne doit pas dépasser 200 m de long.

5. Fermeture du boîtier (fig. 6)

1 - Accrocher le couvercle à la partie supérieure du support (A).

2 - Fermer le couvercle (B)

3 - Visser, sur les écrous (E) (fig. 3), les vis de fixation du couvercle sur l'embase en (C).

6. Mise en service

6.1 Réglage de la sensibilité du microphone

La sensibilité du microphone est maximale si le cavalier (E) (fig. 3) est fermé, et minimale en position ouverte.

6.2 Réglage du volume sonore du haut-parleur

Le volume sonore du haut-parleur est maximal si le cavalier (E) (fig. 3) est fermé, et minimal en position ouverte.

6.3 Adressage

Afin d'affecter une adresse Bus au clavier, appuyer simultanément sur les touches (1) et (3) pendant environ 5 secondes. (voir notice d'installation Centrale d'alarme)

6.4 Affichage de l'adresse

Afin de visualiser l'adresse courante du clavier, appuyer simultanément sur les touches (7) et (9).

6.5 Test

Pour vérifier leur état, tous les voyants et le buzzer peuvent être activés en actionnant simultanément les touches (4) et (6).

7. Caractéristiques techniques

Alimentation (12 Vdc)	par E-Bus
Consommation (mini.)	22,5 mA
Consommation (maxi.)	105 mA
Température de fonctionnement	0°C à +40 °C
Boîtier	ABS
Dimensions en mm	H 110 x W 170 x D 32
Type de protection	IP 30
Poids	250 g

Déclaration du niveau de sécurité (fig. 3) :

TBTS : Très Basse Tension de Sécurité : toutes les bornes