

DETECTEUR D'EXTERIEUR MULTIDIMENTONNEL

Série VX Infinity™

MODELE FONCTIONNANT SUR BATTERIE

VXI-R	Modèle fonctionnant sur batterie avec 2 PIR
VXI-RAM	VXI-R avec traitement anti-masquage
VXI-RDAM	VXI-RAM avec micro-ondes

La série VX Infinity™ offre des fonctions de détection très fiables, ce qui réduit les erreurs ou les pertes de rapports. La série VX Infinity™ offre des performances de détection stable, même dans un environnement extérieur difficile.

CARACTERISTIQUES

● CARACTERISTIQUES DE BASE

- 12 m (40 ft) avec modèle de détection flexible et réglable à 90 degrés et il y a 5 options.
- SDMA logique pour compensation avancée de température et immunité aux bruits de l'environnement.
- Masquage facile pour empêcher la divulgation dans certaines zones.
- Double blindage conducteur contre les perturbations de lumière.
- Boîtier Conduit/batterieTX pour les deux modèles filaires et sans fil.

● CARACTERISTIQUES EN OPTION

- IR active anti-masquage pour détecter les objets dissimulés
- Technologie robuste à double Mode basée sur le module micro-ondes OPTEx plaqué or.
- Circuit super basse énergie pour espérance de vie maximale de la batterie.

SOMMAIRE

① INTRODUCTION		③ REGLAGES DES INTERRUPTEURS DIP	9
1-1 AVANT L'INSTALLATION	2	④ TEST MARCHE	11
1-2 IDENTIFICATION DES PIÈCES	3	⑤ LED d'INDICATION	12
1-3 ZONE DE DÉTECTION	4	⑥ BATTERIE	
② INSTALLATION		6-1 COMMENT REMPLACER LA BATTERIE	13
2-1 DIAGRAMME CABLAGE	4	6-2 DURÉE DE VIE DE BATTERIE	13
2-2 R MODELE BOÎTIER DE BATTERIE RBB-01(OPTION)	4	⑦ SPECIFICATION	
2-3 PRÉPARATION TRANSMETTEUR RADIO	5	7-1 SPECIFICATION	14
2-4 AVANT D'EFFECTUER LE MONTAGE	5	7-2 DIMENSIONS	14
2-5 AUTO PROTECTION MURALE WRS-04(OPTION)	5	⑧ REGLAGE DE LA ZONE DE DÉTECTION SPÉCIALE	15
2-6 MONTAGE	6		
2-7 REGLAGE DE LA ZONE ANGLE	7		
2-8 ZONE DE MASQUAGE	7		
2-9 REGLAGE DE LA LONGUEUR DE DÉTECTION	8		

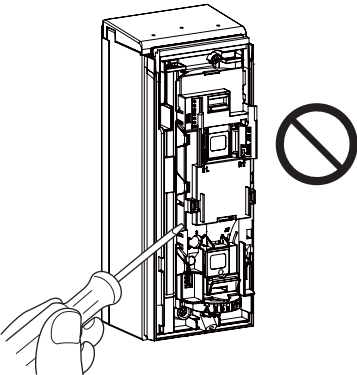
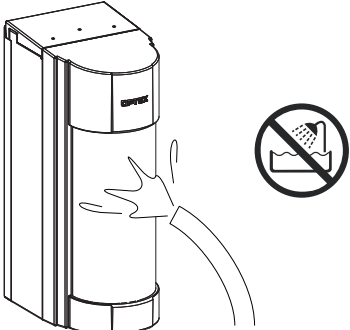
1 INTRODUCTION

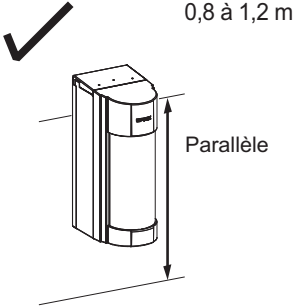
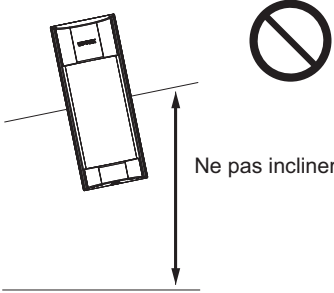
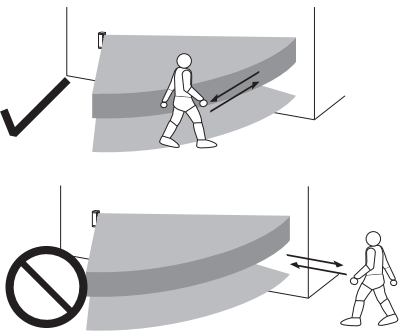
1-1 AVANT L'INSTALLATION

⚠ Avertissement	Ne pas suivre les instructions fournies avec ces instructions et une mauvaise manipulation peut causer des blessures graves voire mortelles.
⚠ Attention	Ne pas suivre les instructions fournies avec ces instructions et une mauvaise manipulation peut causer des blessures graves et/ou des dommages matériels.

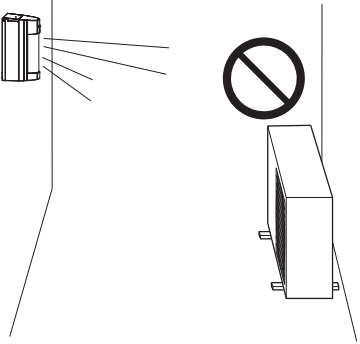
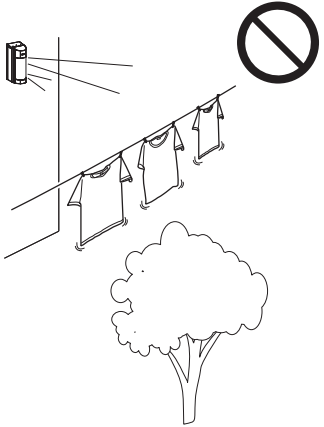
La marque ✓ indique une recommandation.

Le signe ⓧ indique une interdiction.

⚠ Avertissement	
<p>Ne pas retirer la carte de circuit imprimé.</p> 	<p>Garder le produit l'écart des éclaboussures directes.</p> 

<p>Hauteur du montage.</p> <p style="text-align: right;">0,8 à 1,2 m</p> <p style="text-align: center;">Parallèle</p> 	<p>Maintenir le détecteur parallèle au sol.</p> <p style="text-align: center;">Ne pas incliner</p> 	<p>Prend en compte la direction à partir de laquelle une personne s'approche, ainsi que la zone de détection.</p> 
--	--	--

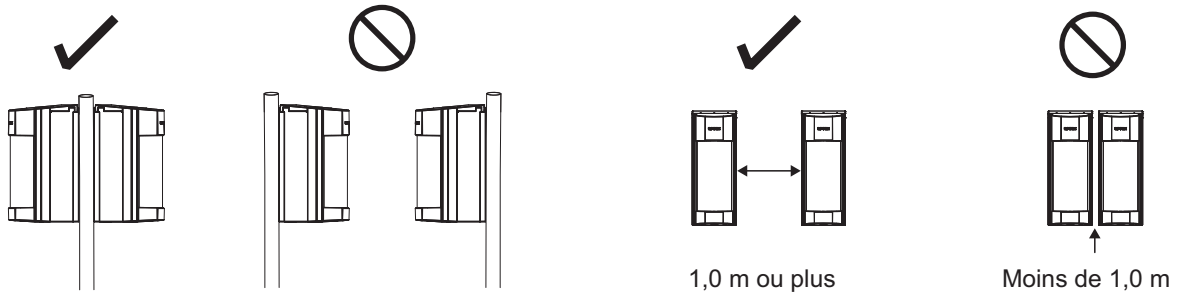
Installez le détecteur dans un endroit où il est exempt de facteurs de fausses alarmes. Par exemple:

<p>• Lumière du soleil et réflexion</p> 	<p>• Source de chaleur</p> 	<p>• Objets en mouvement dans le vent</p> 
--	--	--

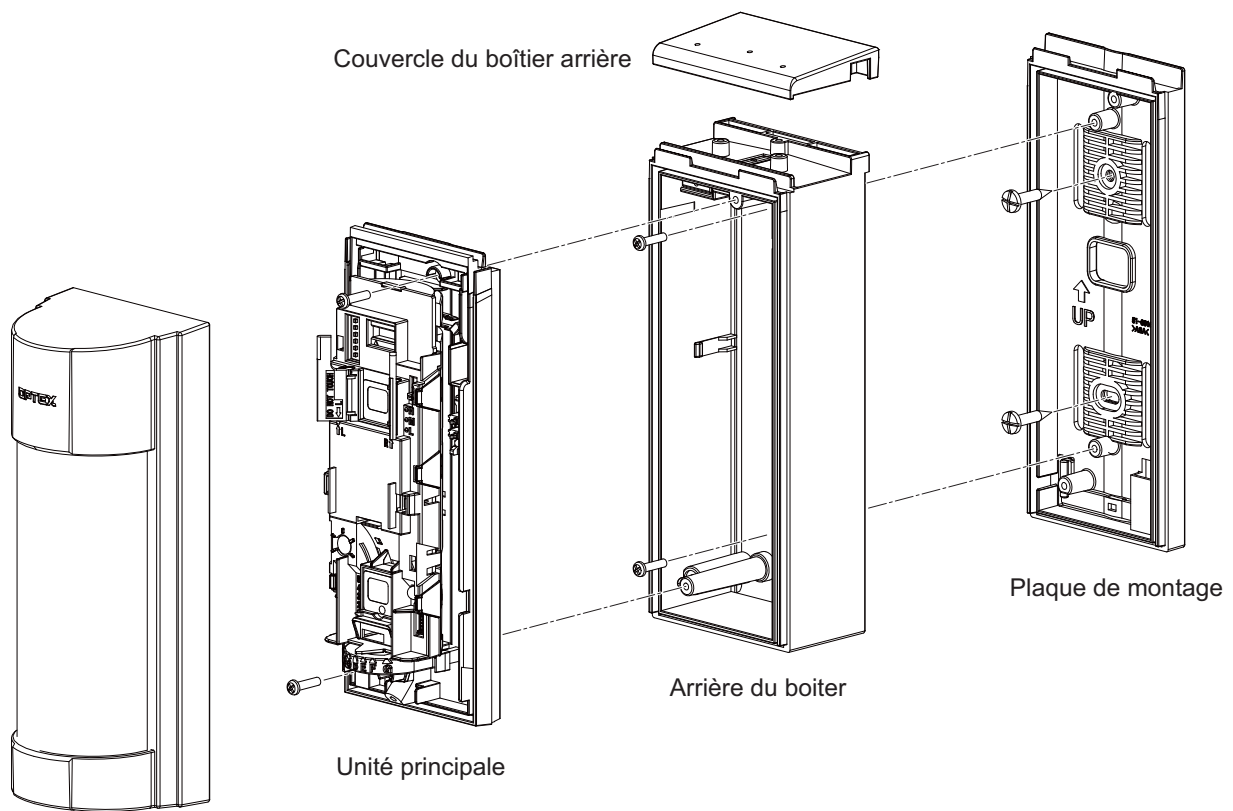
-Précautions à prendre pour l'installation de deux ou plusieurs capteurs

VXI-R
VXI-RAM
VXI-RDAM

Ne pas installer deux ou plusieurs VXI-RDAMs côte à côte ou face à face. Cela pourrait provoquer un dysfonctionnement, la VXI-RDAM peut être installée côté arrière contre côté arrière. Si vous montez sur le même mur, assurez-vous qu'un espace d'au moins 1,0 m (3,28 ft) est respecté entre chaque unité.



1-2 IDENTIFICATION DES PIECES



Couvercle de l'appareil

Connecteur pour ALIMENTATION ET ALARME



Connecteur en cas de PROBLEME

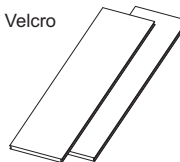


Accessoires en option

Autoprotection murale (WRS-04)



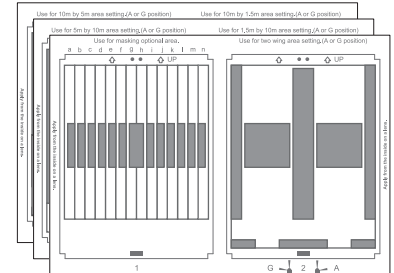
Bande Velcro



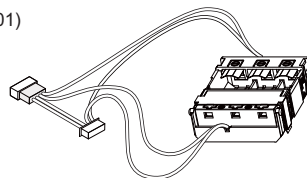
Jeu de vis
Pour montage mural
Vis (4 x 20 mm)



Joint masquage X 3 pcs

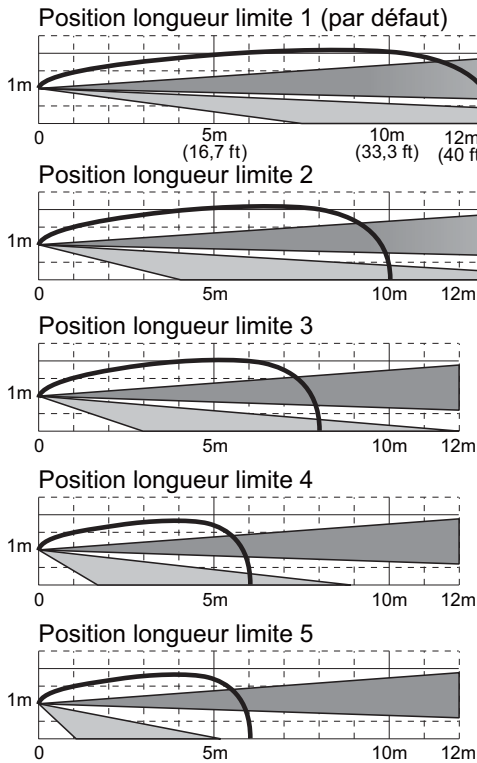


Batterie (RBB-01)



1-3 ZONE DE DETECTION

VUE DE COTE

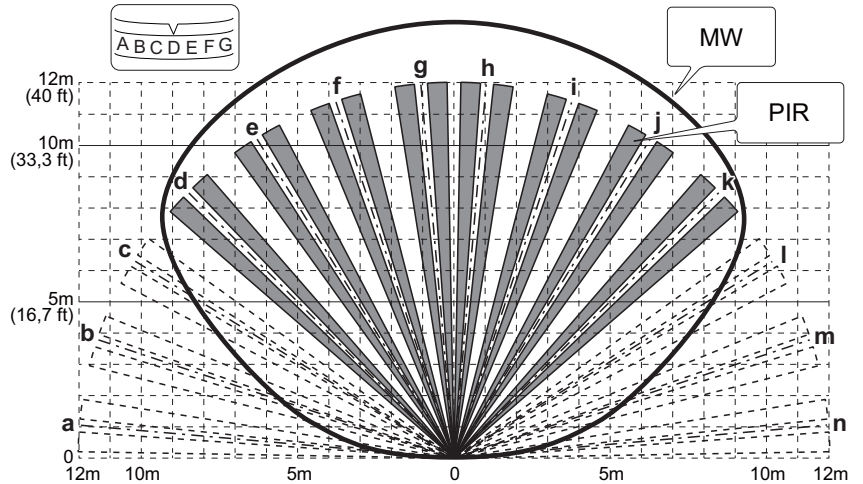


Remarque>>

La longueur maximale de détection peut varier comme ci-dessous en raison des conditions thermiques de l'environnement.

VUE DE DESSUS

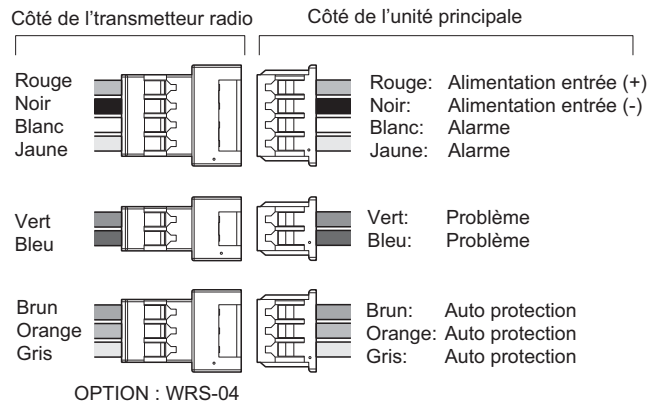
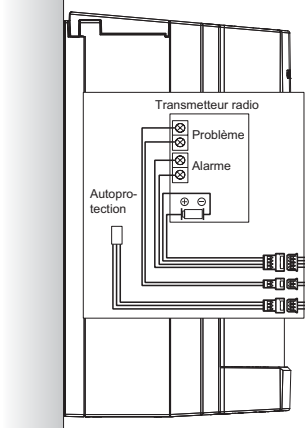
Zone du diagramme de la position horizontale D



2 INSTALLATION

2-1 DIAGRAMME CABLAGE

<Diagramme câblage général>

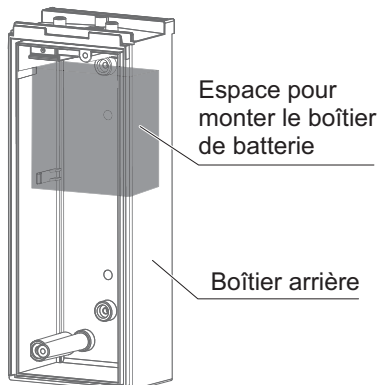


Remarque>>

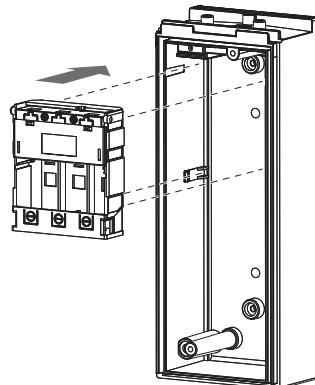
- La batterie de la transmetteur radio est partagée avec le détecteur.
- Branchement pour PROBLEME est utilisé lors du contrôle de auto protection et de l'anti-masque.

2-2 R MODELE BOÎTIER DE BATTERIE RBB-01(OPTION)

- 1 Monter le boîtier de batterie à l'intérieur du boîtier arrière, comme illustré ci-dessous

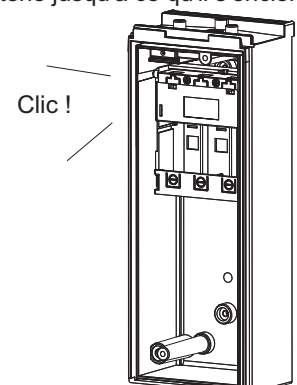


- 2 Insérer le boîtier de batterie le long de la rainure du boîtier arrière



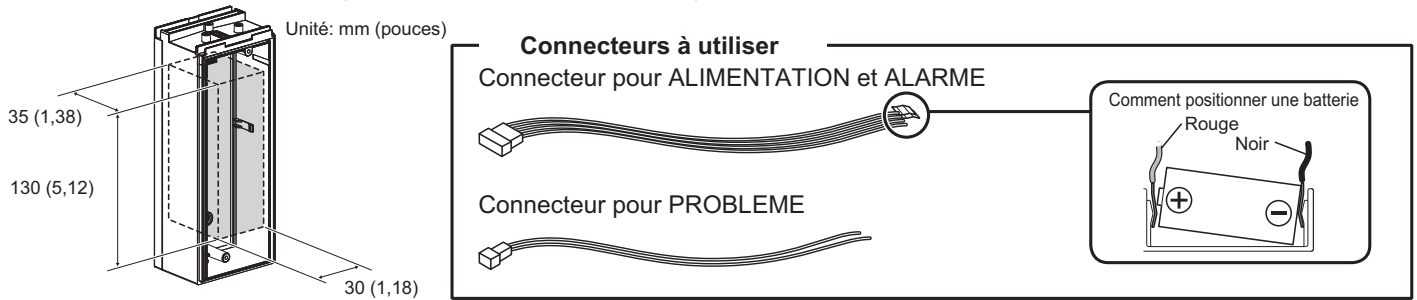
Remarque>>

s'assurer d'insérer complètement le boîtier de batterie jusqu'à ce qu'il s'enclenche



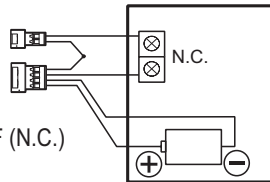
2-3 PREPARATION TRANSMETTEUR RADIO

Le transmetteur radio utilisé doit avoir des dimensions internes de L 150 × L34 × P 33 mm (L 5,91 x L 1,34 x P1,30 pouces) ou L 112 x L 55 x P 35 mm. (L 4,41 x L 2,17 × P 1,38 pouces)

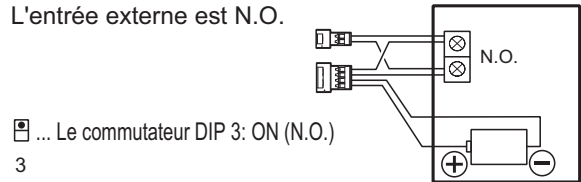


<En cas de suivi d'ALARME et PROBLEME un transmetteur radio avec une entrée externe est nécessaire>

L'entrée externe est N.C.

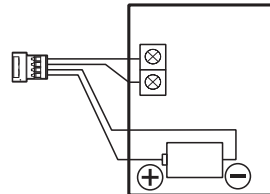


L'entrée externe est N.O.



<Pour effectuer le suivi uniquement de l'ALARME un transmetteur radio avec 1 entrée externe est nécessaire>

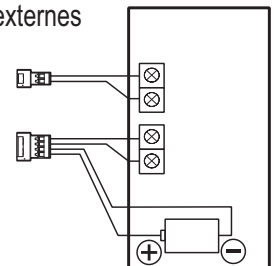
Connecteur pour ALIMENTATION et ALARME



<Pour effectuer le suivi de l'ALARME et PROBLEME un transmetteur radio avec 2 entrées externes sont nécessaires>

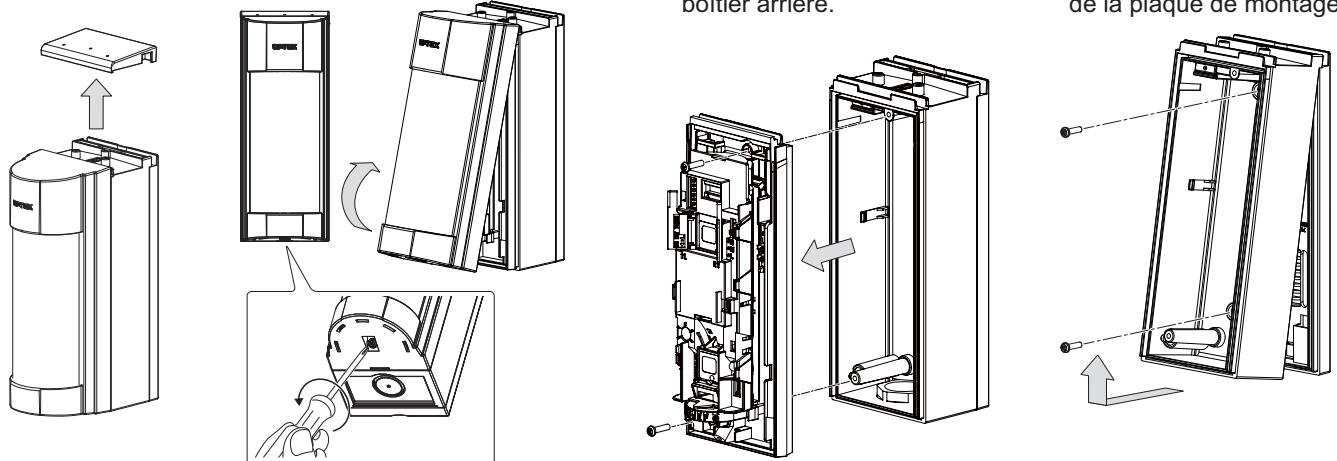
Connecteur pour PROBLEME

Connecteur pour ALIMENTATION et ALARME



2-4 AVANT D'EFFECTUER LE MONTAGE

- 1 Retirez le couvercle.
- 2 Ouvrez le couvercle de l'unité.
- 3 Retirez l'unité principale du boîtier arrière.
- 4 Retirer le boîtier arrière de la plaque de montage.



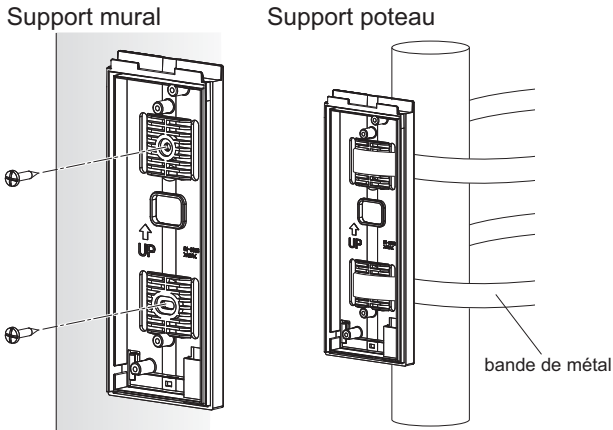
2-5 AUTO PROTECTION MURALE WRS-04(OPTION)

- 1 Montez la auto protection murale (WRS-04) à l'arrière de l'unité principale.
- 2 Faire passer le fil le long de la rainure du câblage.



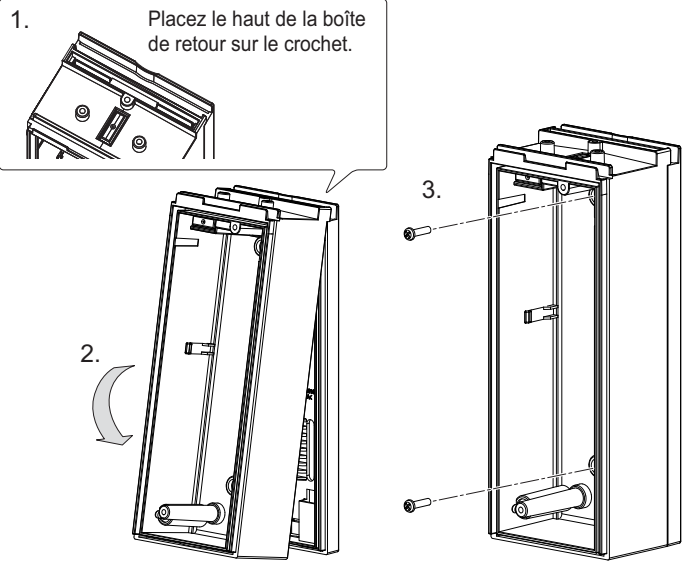
2-6 MONTAGE

1 Montez la plaque de montage.

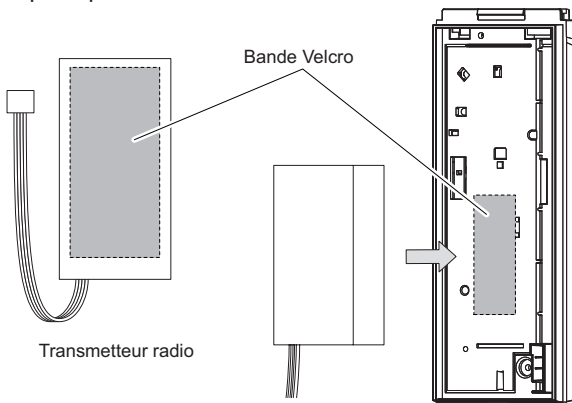


* Utilisez une bande de métal avec 25 mm ou moins de largeur.

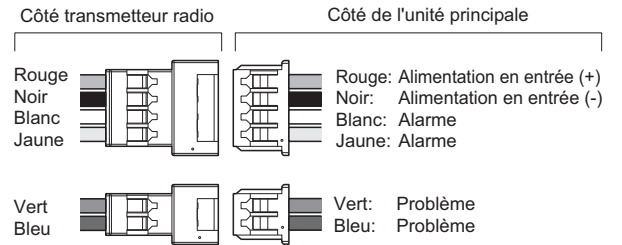
2 Montez la boîte arrière sur la plaque de montage.



3 Monter le transmetteur radio à l'arrière de l'unité principale.



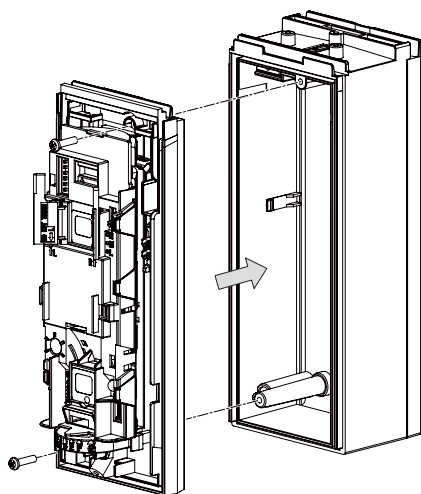
4 Branchez les connecteurs



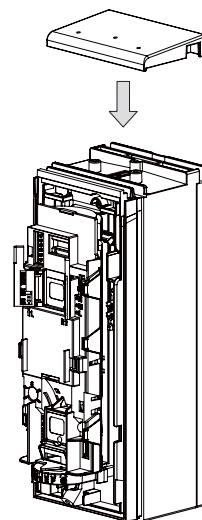
Remarque >>

- La batterie dans le transmetteur radio est partagée avec le détecteur.
- Le branchement pour PROBLEME est utilisé lors du suivi de l'autoprotection et de l'anti-masque.

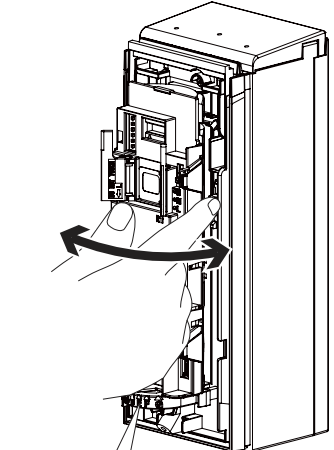
5 Montez l'unité principale au boîtier arrière.




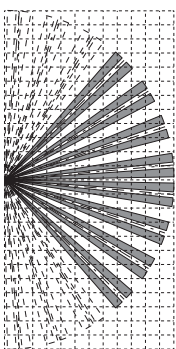
6 Remette le couvercle sur le dessus.




2-7 REGLAGE DE LA ZONE ANGLE




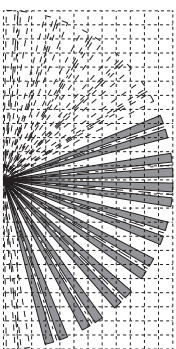
Position horizontale D
(Par défaut)


Position horizontale B
(F: position symétrique)




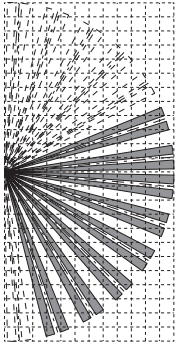
ou


Position horizontale C
(E: position symétrique)




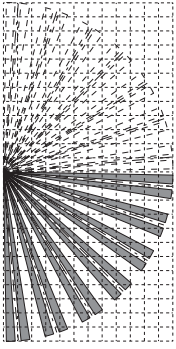
ou

Position horizontale A
(G: position symétrique)



ou

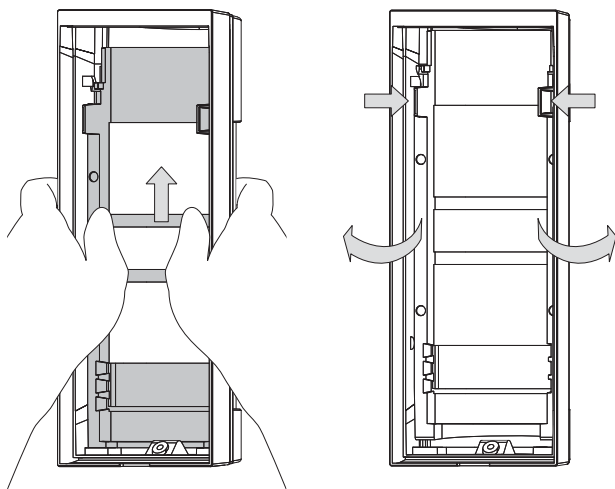
L'angle peut être réglé sur 7 niveaux de A à G.

La zone de détection ne couvre plus que 14 zones si l'on sélectionne A ou G.

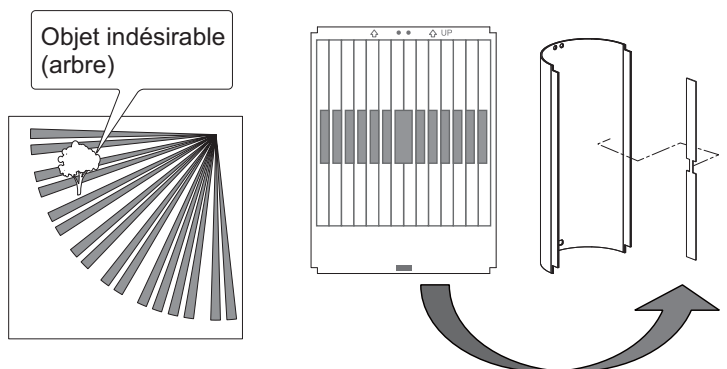
2-8 ZONE DE MASQUAGE

En cas d'objet non désiré au sein de la zone de détection, appliquer une étiquette de zone de masquage dans la zone appropriée.

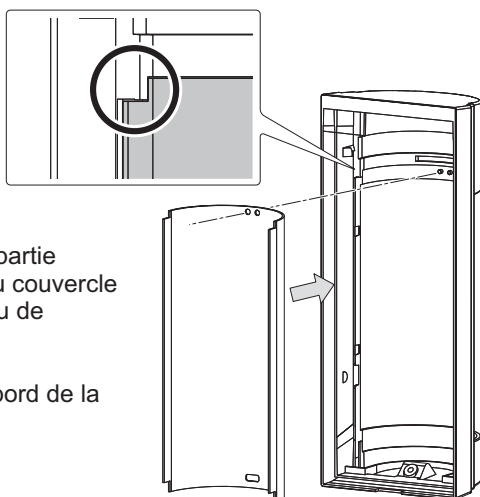
- 1 Faites glisser le support de la lentille et retirez le support de la lentille sur le couvercle comme indiqué ci-dessous.



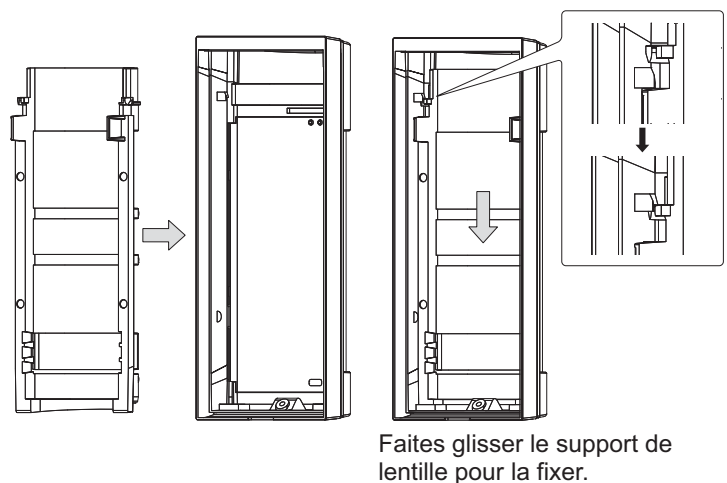
- 2 Identifier les positions à masquer sur la lentille et appliquer une bande correspondante à partir de la fiche de masquage 1.



- 3 Insérer la lentille dans le couvercle.

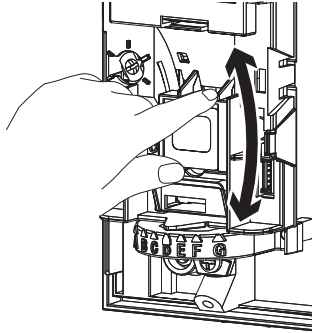


- 4 Monter le support de la lentille sur le couvercle.



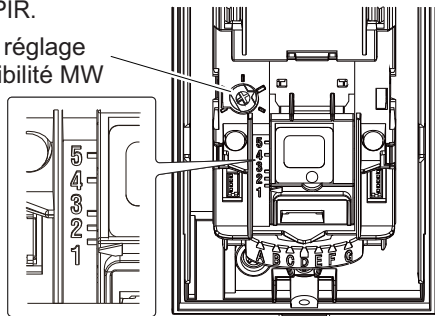
2-9 REGLAGE DE LA LONGUEUR DE DETECTION

- 1 Régler la longueur de détection PIR en faisant glisser le PIR inférieure sur la position souhaitée.



- 2 Régler la longueur de détection MW en tournant le bouton de réglage de la sensibilité MW en fonction de la zone PIR.

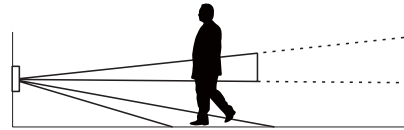
Bouton de réglage de la sensibilité MW



IMPORTANT

LES DEUX ZONES DE DETECTION DOIVENT ETRE BLOQUEES POUR LA DETECTION

Les deux zones de détection inférieures et supérieures sont bloquées



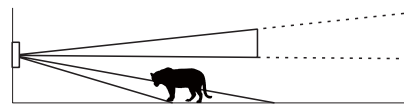
Détection!

Seulement la zone de détection supérieure est bloquée



PAS de détection

Seulement la zone de détection inférieure est bloquée



PAS de détection

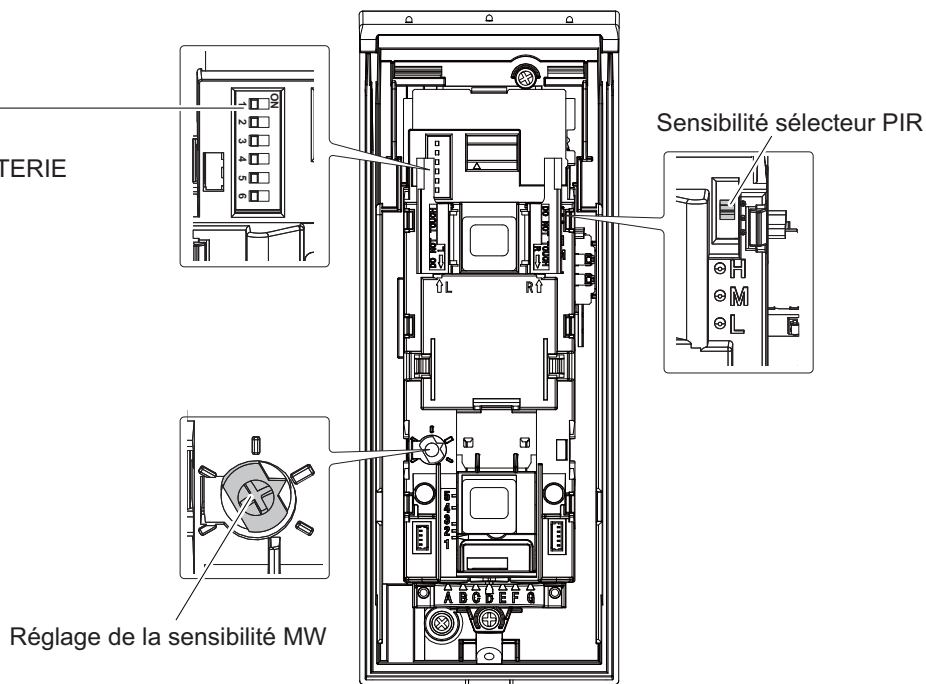
Tableau de réglage de la détection de la longueur

Position	Longueur de détection Max		Zone de détection	Réglage de la sensibilité MW
1 (Réglage d'usine)	12,0 m (40,0 ft)	10,0 à 17,0 m (32,1 à 55,8 ft)	 12 m	
2	8,5 m (27,9 ft)	7,0 à 12,0 m (23,0 à 39,4 ft)	 8,5 m	
3	6,0 m (19,7 ft)	5,0 à 8,5 m (16,4 à 27,9 ft)	 6 m	
4	3,5 m (11,5 ft)	3,0 à 6,0 m (9,8 à 19,7 ft)	 3,5 m	
5	2,5 m (8,2 ft)	2,0 à 3,5 m (6,6 à 11,5 ft)	 2,5 m	

* Les longueurs de détection décrites ci-dessus doivent être utilisées comme une ligne directrice.

3 REGLAGES DES INTERRUPTEUR DIP

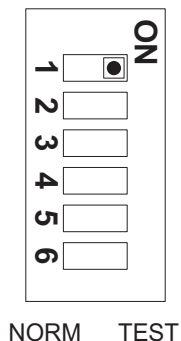
- Interrupteur DIP
- 1 MODE TEST MARCHÉ
 - 2 MINUTEUR SAUVEGARDE BATTERIE
 - 3 SORTIE ALARME
 - 4 LED
 - 5 ANTI-MASQUAGE
 - 6 IMMUNITÉ MICRO-ONDES



-MODE DE TEST DE MARCHÉ

Interrupteur DIP 1

VXI-R
VXI-RAM
VXI-RDAM



POSITION	FONCTION
TEST (Réglage d'usine)	<ul style="list-style-type: none"> • Les voyants LED quel que soit le réglage Interrupteur DIP 4 (LED). • Le réglage Interrupteur DIP 2 (MINUTEUR SAUVEGARDE BATTERIE) est inactif.
NORM	<ul style="list-style-type: none"> • Les voyants LED en fonction du réglage du Interrupteur DIP 4 (LED). • Le réglage du Interrupteur DIP 2 (MINUTEUR SAUVEGARDE BATTERIE) est actif.

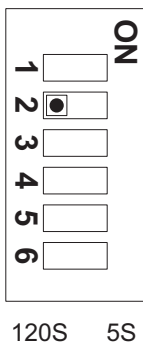
Attention >>

Après avoir complété un test de marche, toujours mettre l'appareil en position NORM pour l'opération. Utilisation de l'appareil en mode TEST raccourcir la vie de la batterie.

-MINUTEUR DE L'ECONOMIE DE BATTERIE

Interrupteur DIP 2

VXI-R
VXI-RAM
VXI-RDAM



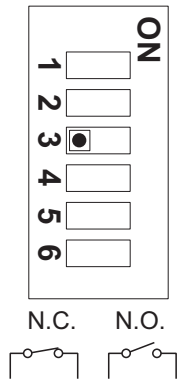
Même en cas d'événements d'alarme en continu, l'alarme est générée une seule fois pendant la période du minuterie afin de sauvegarder la durée de vie de la batterie.

POSITION	FONCTION
5S	5 sec.
120S (Réglage d'usine)	120 sec.

-SORTIE D'ALARME ET TROUBLE

Interrupteur DIP 3

VXI-R
VXI-RAM
VXI-RDAM

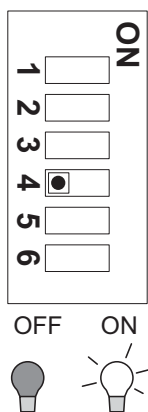


POSITION	FONCTION
N.O.	Sortie N.O.
N.C. (Réglage d'usine)	Sortie N.C.

-LED

Interrupteur DIP 4

VXI-R
VXI-RAM
VXI-RDAM

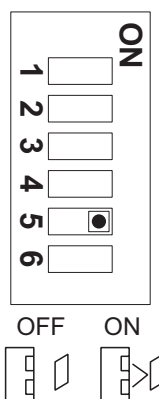


POSITION	FONCTION
ON	LED MARCHE
OFF (Réglage d'usine)	LED ARRET <i>Remarque>></i> Si les voyants LED, vérifiez le réglage de l'Interrupteur DIP 1 (MODE DE TEST DE MARCHE).

-ANTI-MASQUAGE NUMÉRIQUE

Interrupteur DIP 5

VXI-R
VXI-RAM
VXI-RDAM

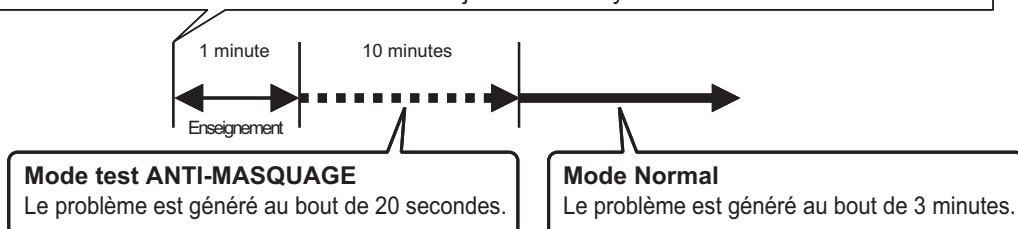


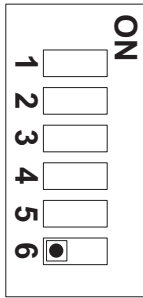
POSITION	FONCTION
ON (Réglage d'usine)	ANTI-MASQUAGE MARCHE
OFF	ANTI-MASQUAGE ARRET

<Fonction ANTI-MASQUAGE numérique>

Lorsque les conditions de masquage se poursuivent de plus de 3 minutes, UN PROBLEME sera généré. UN PROBLEME est généré après 20 secondes en mode test anti-masquage.

Mode apprentissage commence lorsque les deux le couvercle du boîtier séparé et le couvercle unité principale sont attachés.
Veuillez vous assurer de ne laisser aucun objet dans un rayon d'1 m de l'unité.



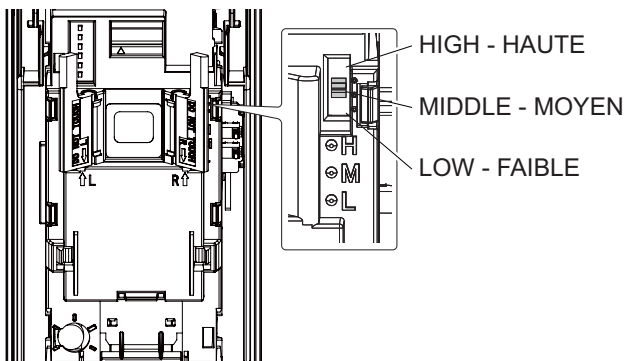


STD IMMUNITE

POSITION	FONCTION
IMMUNITE	L'IMMUNITE MICROONDE est activée. Utilisez ce dans un environnement difficile (par exemple: influence de la végétation).
STD (Réglage d'usine)	L'IMMUNITE MICROONDE n'est pas activée.

-SENSIBILITE PIR

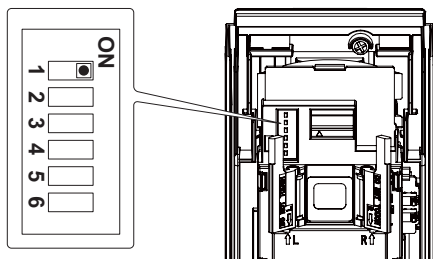
SELECTEUR DE LA SENSIBILITE PIR



POSITION	FONCTION
HIGH - HAUTE	Haute sensibilité
MIDDLE - MOYEN (Réglage d'usine)	Sensibilité moyenne
LOW - FAIBLE	Faible sensibilité

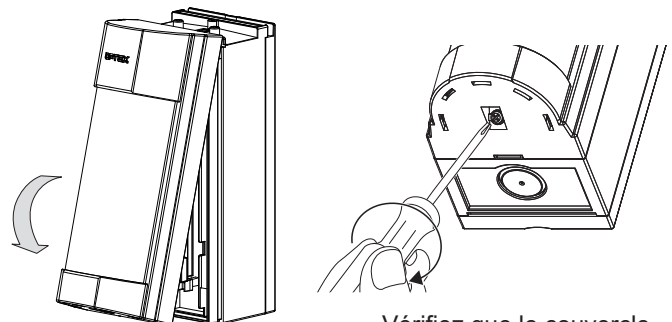
4 TEST DE MARCHE

1 Mettre l'interrupteur DIP 1 (MODE TEST MARCHE) sur "ON (TEST)".



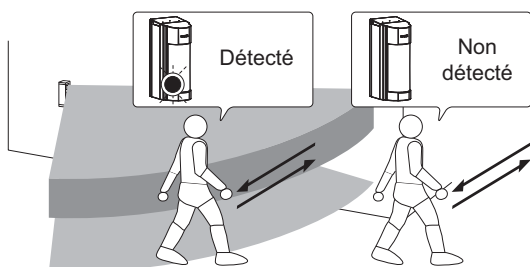
Remarque >>
Le commutateur est réglé sur "ON (TEST)" par défaut d'usine.

2 Fixez le couvercle de l'unité principale.



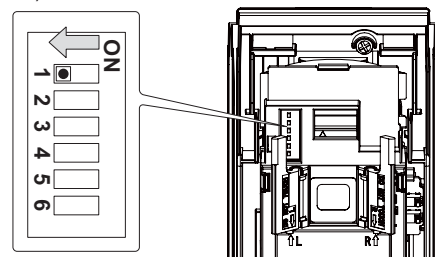
Vérifiez que le couvercle est complètement fermé

3 Vérifier que les voyants LED s'allument pendant 2 secondes lorsque l'objet de destination est détecté.



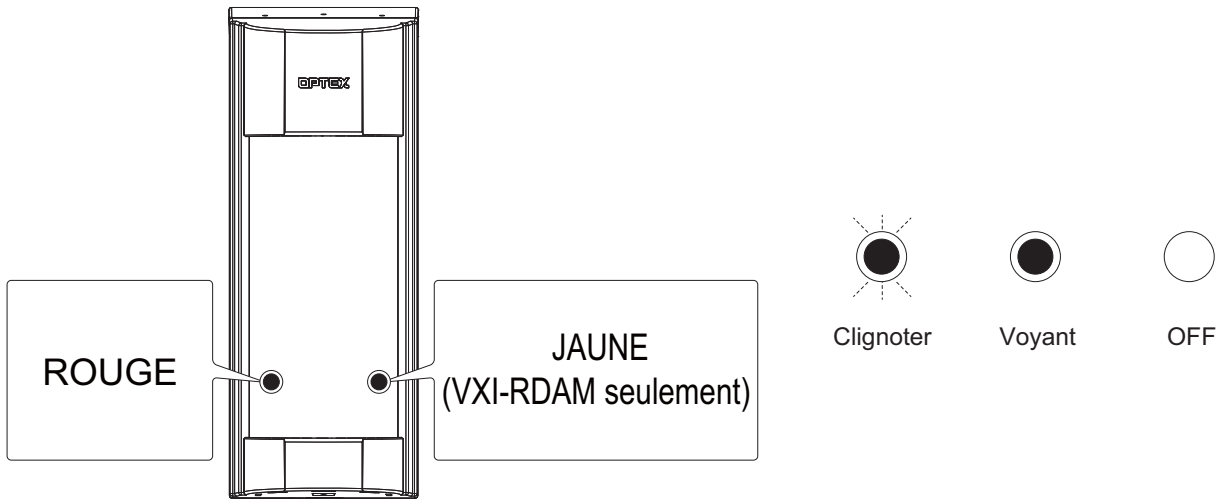
Remarque>>
Pour le test de marche, faites un mouvement à une distance de plus d'1,0 m (3,28 ft) du détecteur.

4 Après avoir terminé le réglage du test de marche de l'Interrupteur DIP 1 (MODE TEST MARCHE) sur "OFF (NORM)".

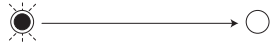
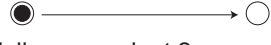
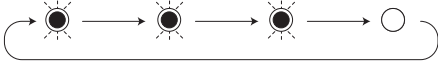


Remarque>>
La durée de vie de la batterie sera réduite à moins que l'Interrupteur DIP 1 soit réglé sur "OFF".




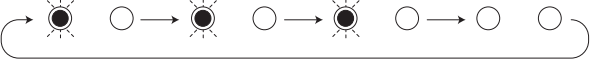
5 LED d'INDICATION



<VXI-R> <VXI-RAM>

Condition du détecteur	Indicateur LED
Préparation Remarque>> Le voyant clignote même si le Interrupteur DIP 4 (LED) est réglé sur "OFF".	 Clignote pendant environ 60 secondes.
Alarme	 S'allume pendant 2 secondes.
Détection de masquage (VXI-RAM uniquement)	 Clignote 3 fois, puis se répète.

<VXI-RDAM>

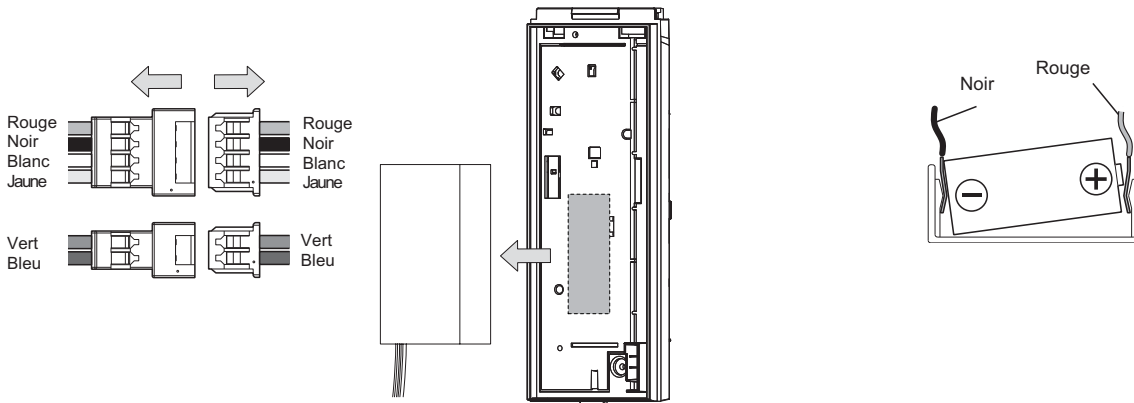
Condition du détecteur	Indicateur LED
Préparation Remarque >> Le voyant clignote même si le Interrupteur DIP 4 (LED) est réglé sur "OFF".	ROUGE JAUNE  Clignote pendant environ 60 secondes.
Alarme	 LED rouge s'allume pendant 2 secondes.
Détection MW	 LED jaune s'allume pendant 2 secondes.
Masquage de détection	 Clignote 3 fois, puis se répète.

6 BATTERIE

Le détecteur partage la batterie avec le transmetteur radio. Vérifiez que la batterie de 2,5 à 10,0 VDC est utilisée pour le transmetteur radio.

6-1 COMMENT REMPLACER LA BATTERIE

- 1 En respectant les procédures 1 et 2 en "2-4 AVANT LE MONTAGE", enlevez le couvercle, puis retirez l'unité principale du boîtier arrière.
- 2 Couper l'alimentation électrique, les connecteurs d'alarme et de problème, puis enlever le transmetteur radio situé à l'arrière de l'unité principale.
- 3 Remplacez la batterie de le transmetteur radio.



- 4 En suivant les procédures 3, 4, 5 et 6 dans "2-6 MONTAGE", montez le transmetteur radio, branchez le connecteur, puis montez l'unité principale et le couvercle.

Remarque>>

Vérifiez que la période d'échauffement a démarré.

6-2 DURÉE DE VIE DE BATTERIE

Les valeurs indiquées sont seulement données pour référence à la condition que le détecteur soit exceptionnellement utilisé uniquement sur batterie. Il est impossible d'indiquer la durée de vie de la batterie en mode de fonctionnement normal comme la batterie dans le transmetteur radio est partagée avec le détecteur

	VXI-R, VXI-RAM		VXI-RDAM	
	Intervalle 120sec	Intervalle 5sec	Intervalle 120sec	Intervalle 5sec
CR123A (3 VDC, 1300 mAh)	Env. 6 ans	Env. 5 ans	Env. 4 ans	Env. 3 ans
CR2 (3 VDC, 750 mAh)	Env. 4 ans	Env. 3 ans	Env. 2 ans	Env. 1 ans
1/2AA (3,6 VDC, 1000 mAh)	Env. 5 ans	Env. 4 ans	Env. 3 ans	Env. 2 ans

Remarque>>

Les données présentées ici sont lorsque la LED est éteinte, l'AM activé. La durée de vie de la batterie diminue lorsque le voyant est allumé.

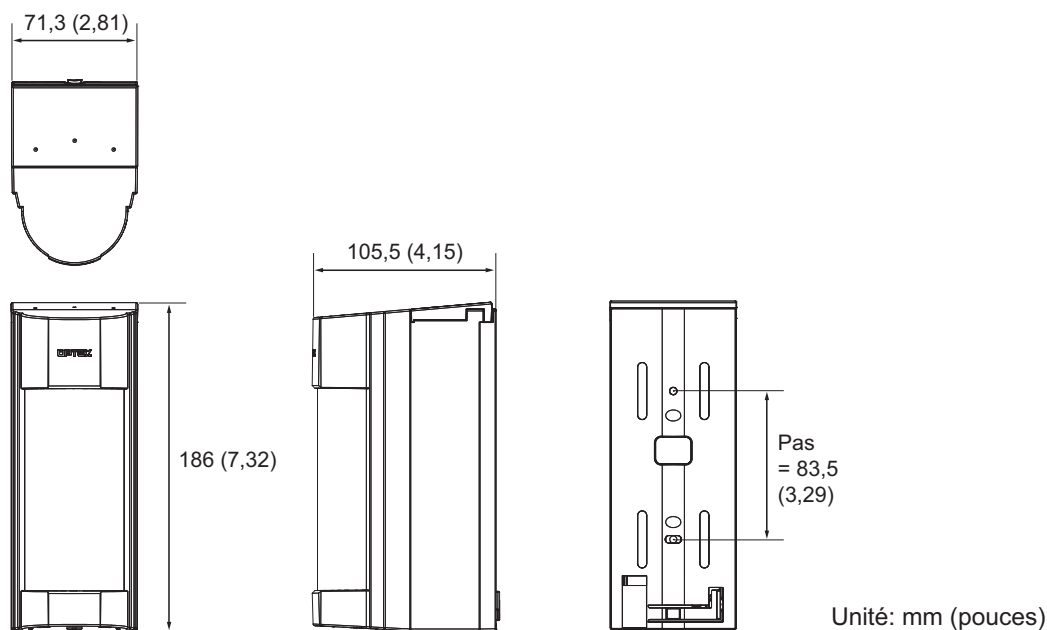
7 SPECIFICATIONS

7-1 SPECIFICATIONS

Modèle	VXI-R	VXI-RAM	VXI-RDAM
Méthode de détection	Infrarouge passif		Infrarouge passif et micro-onde
Couverture PIR	12,0 m (40 ft) 90° de largeur / 16 zones		
Limite de distance PIR	12 à 2,5 m (5 niveaux)		
Vitesse détectable	0,3 à 1,5 m / s (0,98 à 4,92 ft / s)		
Sensibilité	2,0 ° C (3,6 ° F) à 0,6 m / s		
Alimentation	3 à 9 V DC (Pile au lithium ou alcaline)		
Consommation de courant	9 µA (veille) / 4 mA (max.) à 3 V CC	10 µA (veille) / 4 mA (max.) à 3 V CC	18 µA (veille) / 8 mA (max.) à 3 V CC
Période d'alarme	2,0 ± 1 s.		
Période de chauffe	Env. 60 sec. (LED clignote)		
Sortie d'alarme	N.C. / N.O. Sélectionnable-Commutateur semi-conducteur 10 V DC 0,01 A (max)		
Sortie problème	N.C. / N.O. Sélectionnable-Commutateur semi-conducteur 10 V DC 0,01 A (max)		
Indicateur LED	Désactiver: Pendant le fonctionnement normal. Activer: Au cours du TEST DE MARCHE ou LED SW. Rouge: Echauffement, alarme, détection de masquage (VXI-RAM uniquement)		Désactiver: Pendant le fonctionnement normal. Activer: Au cours du TEST DE MARCHE ou LED SW activée. Rouge: Echauffement, alarme de détection de masquage.,. Jaune: Echauffement, MW détecté .
Interférences RF	Pas d'alarme 10 V / m		
Température de fonctionnement	-20 à 60 ° C (-4 à 140 ° F)		-20 à +45 ° C (-4 à +113 ° F)
Humidité	95% max.		
Protection Internationale	IP55		
Montage	Mur, poteau (extérieur, intérieur)		
Hauteur de montage	0,8 à 1,2 m (2,64 à 3,94 ft)		
Poids	500 g (17,7 onces)		600 g (21,2 onces)
Accessoires	Connecteur pour ALIMENTATION et ALARME, Connecteur pour PROBLEME, Vis (4 × 20mm) x 2, joint de masquage × 3		

*Les spécifications et conceptions sont sujettes à des changement sans préavis.

7-2 DIMENSIONS



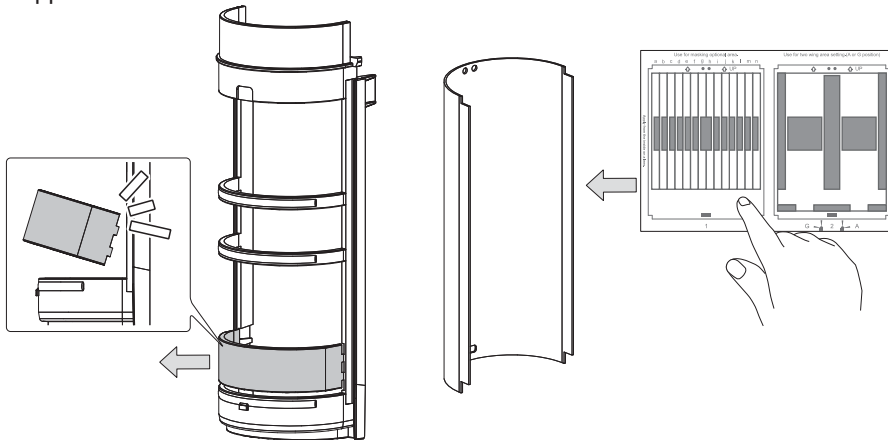
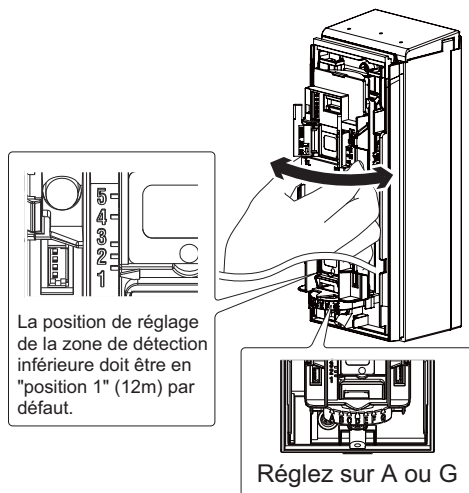
8 REGLAGE DE LA ZONE DE DETECTION SPECIALE

Utiliser les joints de masquage 2 à 6, vous pouvez définir une zone de détection spéciale pour la position horizontale A ou G.

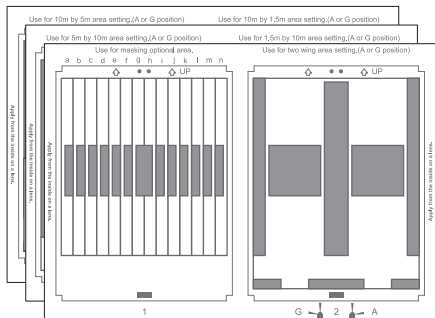
Réglez à la direction du réglage de zone souhaitée (position horizontale A ou G).

Quand un autre réglage que le masquage du joint 1, couper la partie à éliminer au niveau du support inférieur de la lentille.

Sélectionner un joint de masquage de 2 à 6 selon la forme souhaitée du réglage de la zone, et le mettre sur la lentille.

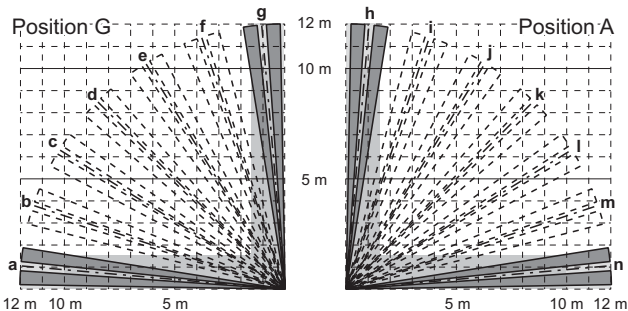


Cinq modèles de zones de détection spéciale peuvent être configurés en appliquant un adhésif de masquage.



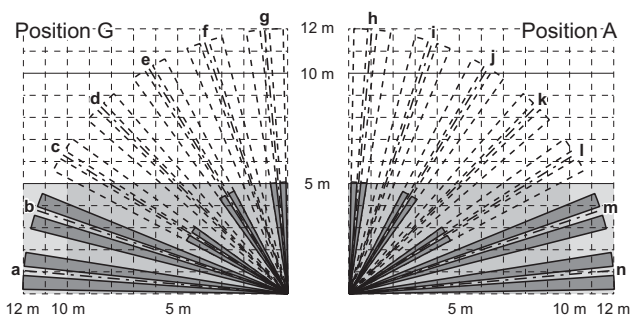
Joint de masquage 2

La zone ne peut seulement être réglée sur les deux côtés.



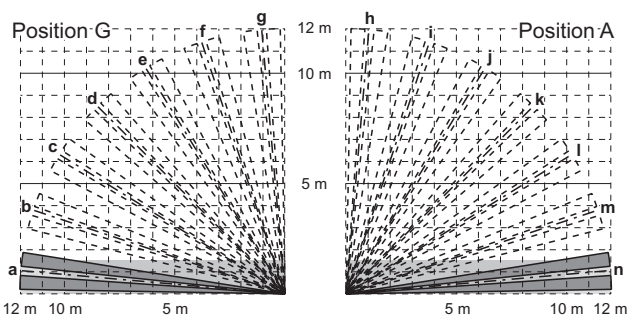
Joint de masquage 3

Zone 5 x 10 m peut être réglée.



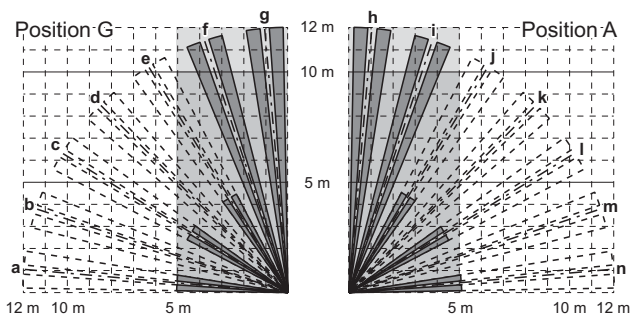
Joint de masquage 4

Zone 1,5 x 10 m peut être réglée.



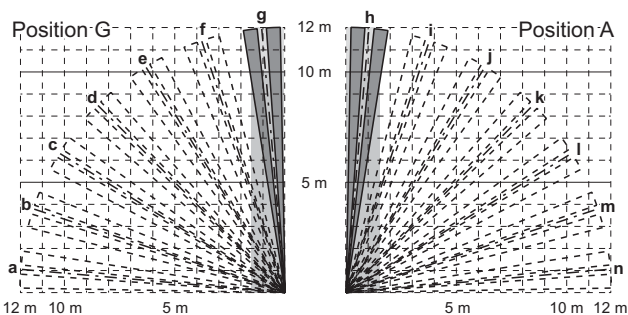
Joint de masquage 5

Zone 10 x 5 m peut être réglée.



Joint de masquage 6

Zone 10 x 1,5 m peut être réglée.



REMARQUE

Remarque>>

Ces unités sont conçues pour détecter un intrus et activer une centrale d'alarme. Etant seulement qu'une partie du système complet, nous ne pouvons en aucun cas accepter la responsabilité pour tous dommages ou autres conséquences résultant d'une intrusion. Ces produits se confirment à la directive CEM 2004/108/CE.

COMPLIANCE

- VXI series complies with following Directives / Standards.
Directive: EMC Directive 2004/108/EC
Applied Standards: EN 50130-4: 1995 +A1: 1998 +A2: 2003
EN 55022: 2006
- VXI-RDAM also complies with following Directives / Standards marked **CE 0700** Ⓛ Class II,
Directive: R&TTE Directive 1999/5/EC
Applied Standards: EN 300 440-1: 2009
EN 300 440-2: 2009
EN 301 489-1: 2008
EN 301 489-3: 2002
EN 50371: 2002
EN 60950-1: 2006 +A11: 2009

The following table indicates the areas of intended use of the equipment and any known restrictions. For countries not included in this list, please consult the responsible Spectrum Management Agency.

Country of intended use	Restrictions	Country of intended use	Restrictions
Austria	13.700GHz	Luxembourg	10.525GHz
Belgium	10.525GHz	The Netherlands	10.525GHz
Denmark	10.525GHz	Spain	10.525GHz
Finland	13.700GHz	Sweden	10.525GHz
France	10.587GHz	United Kingdom	10.587GHz
Greece	10.525GHz	Other non-EU: Iceland	10.525GHz
Ireland	10.587GHz	Norway	10.525GHz
Italy	10.525GHz	Switzerland	10,525GHz

FCC ID: DC9 OPMWWL IC: 4012A-OPMWWL

This device complies with Part 15 of the FCC Rules. Operation is subject to the following two conditions:

- (1) This device may not cause harmful interference.
- (2) This device must accept any interference received, including interference that may cause undesired operation.



OPTEX CO., LTD. (JAPAN)

(ISO 9001 Certified)
(ISO 14001 Certified)

5-8-12 Ogoto Otsu
Shiga 520-0101
JAPAN
TEL:+81-77-579-8670
FAX:+81-77-579-8190
URL:<http://www.optex.co.jp/e/>

OPTEX INCORPORATED (USA)

TEL:+1-909-993-5770
Tech:(800)966-7839
URL:<http://www.optexamerica.com/>

OPTEX (EUROPE) LTD. (UK)

TEL:+44-1628-631000
URL:<http://www.optex-europe.com/>

OPTEX SECURITY SAS (FRANCE)

TEL:+33-437-55-50-50
URL:<http://www.optex-security.com/>

OPTEX SECURITY Sp.z o.o. (POLAND)

TEL:+48-22-598-06-55
URL:<http://www.optex.com.pl/>

OPTEX KOREA CO., LTD. (KOREA)

TEL:+82-2-719-5971
URL:<http://www.optexkorea.com/>

OPTEX (DONGGUAN) CO., LTD. SHANGHAI OFFICE (CHINA)

TEL:+86-21-34600673
URL:<http://www.optexchina.com/>