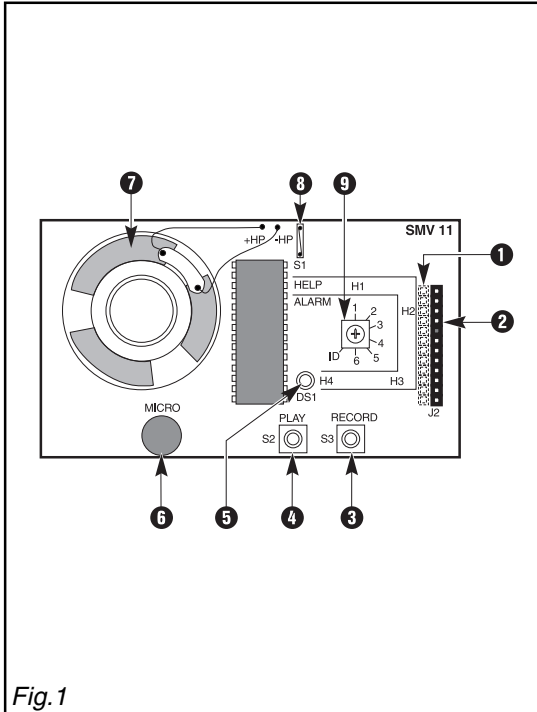


Notice d'installation



8AA9674 - F0 - 03/03/2003 - F -

Fig.1



Fig.2

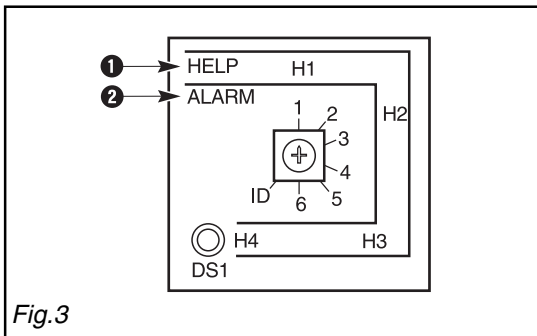


Fig.3

1. Présentation du produit

Le module SMV 11 est destiné à l'enregistrement des messages d'alarme et des messages d'aide pour la transmission vocale ainsi qu'à l'enregistrement d'écoute suite à alarme sur les centrales.

2. Matériel

Le conditionnement du SMV 11 contient:

- le module SMV 11,
- 2 entretoises,
- 1 kit Langue SLV 11, avec :
 - une notice d'installation.

3. Instructions de montage

Le module SMV 11 est destiné à être raccordé au connecteur d'extension de la centrale d'alarme. Il peut également être utilisé avec la carte WMA 11.

3.1 Composants du produit (Fig.1)

- Haut-parleur (7),
- Microphone (6),
- Épingle (8) pour activation / désactivation du haut-parleur (fermé = actif),
- Roue codeuse (9) pour sélection des messages,
- Bouton (3) pour enregistrer les messages,
- LED (5) active pendant l'enregistrement,
- Bouton (4) pour écouter les messages enregistrés,
- Connecteur de raccordement (1) à la carte mère ou au module de transmission,
- Connecteur (2) pour extensions.

3.2 Montage (Fig.2)

- 1 - S'assurer que la carte mère est hors tension.
- 2 - Positionner les entretoises (3) dans les orifices (2) prévus à cet effet.
- 3 - Raccorder le module SMV11 sur le connecteur d'extension (1) et le fixer sur les entretoises (3).

4. Mise en service

4.1 Enregistrement des messages d'alarme (Fig.3)

- 1 - Choisir la fonction « messages d'alarme » par le menu installateur.
- 2 - Positionner la roue codeuse (2 Fig.3) sur le n° du message à enregistrer (1 à 6 ou ID).
- 3 - Appuyer sur le bouton RECORD (enregistrer) et parler face au microphone.
 - La LED s'allume tant que la durée d'enregistrement autorisée n'est pas dépassée.
- 4 - Lâcher le bouton RECORD à la fin de l'enregistrement du message.
- 5 - Vérifier l'enregistrement du message en appuyant sur le bouton PLAY (écouter).
 - L'épingle du haut-parleur doit être fermée.
- 6 - Enregistrer les autres messages de façon identique.
- 7 - Une fois les enregistrements terminés, déconnecter le haut-parleur en ouvrant l'épingle.

Les messages d'alarme 1 à 6 ont une durée max. de 3,2 secondes chacun. Le message d'identification (ID) a une durée de 6,4 secondes.

4.2 Enregistrement des messages d'aide (Fig.3)

- 1 - Choisir la fonction «messages d'aide» par le menu installateur.
- 2 - Positionner la roue codeuse sur le n° du message d'aide (● Fig.3) à enregistrer (1 à 4).
- 3 - Appuyer sur le bouton RECORD (enregistrer) et parler face au microphone.
- 4 - Lâcher le bouton RECORD à la fin de l'enregistrement du message.
- 5 - Vérifier l'enregistrement du message en appuyant sur le bouton PLAY (écouter).
L'épingle du haut-parleur doit être fermée.
- 6 - Enregistrer les autres messages de façon identique.
- 7 - Une fois les enregistrements terminés, déconnecter le haut-parleur en ouvrant l'épingle.

Les messages d'aide ont une durée max. de 6,4 secondes chacun.

Aide 1 : Message d'aide à l'acquiescement de la transmission d'alarme, diffusé après la transmission de l'alarme.
ex: «Pour acquiescer l'alarme, appuyer sur la touche (✱) de votre téléphone».

Aide 2 : Diffusé avant l'écoute de l'enregistrement audio suite à alarme.
Ex: «Ecoute enregistrée avant alarme».

Aide 3 : Utilisation des commandes d'écoute et de téléinterpellation, diffusé avant le passage de l'écoute et de l'interpellation.
Ex: les touches (✱) et (#) permettent respectivement de passer en écoute et en parole.

Aide 4 : Pas utilisé.

4.3 Enregistrement audio

Si le module SMV 11 est utilisé avec un module audio (ex WMA 11), le module SMV11 enregistre les 6 premières secondes d'écoute qui suivent l'alarme.

5. Caractéristiques

Alimentation	Par la carte mère
Consommation mini.	3mA
Consommation maxi.	25mA
Température de fonctionnement	-10°C à +55°C
Dimensions en mm	H 60 x L 106 x P 25
Poids	60 g

Déclaration du niveau de sécurité (Fig.1)

- Très Basse Tension de Sécurité :
Connecteurs ④ et ⑨.